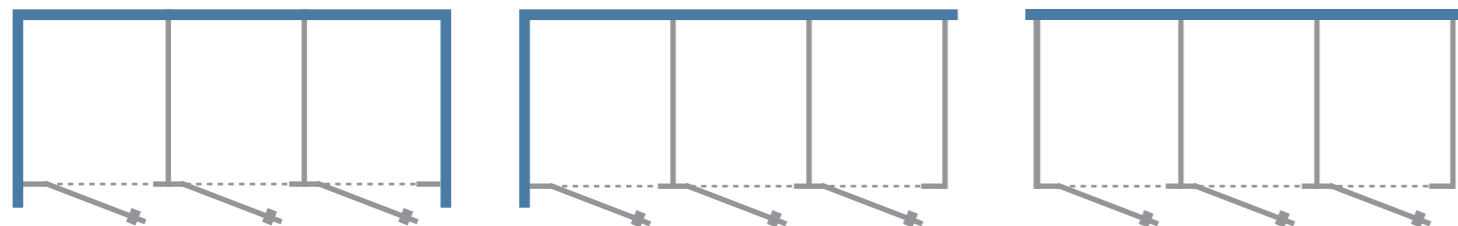


PRZYGOTOWANIE DO MONTAŻU

Montaż kabin należy rozpocząć od pomiaru spadków podłogi, oraz prostokątności i płaskości ścian w miejscach, gdzie mają być mocowane profile aluminiowe ścianek. Wsporniki należy wstępnie tak wyregulować, aby uwzględniały kierunek pochylenia podłogi. Jeżeli montaż rozpoczynamy od ściany, przy której jest najniższy punkt podłogi - śrubę wspornika wykręcamy maksymalnie. Jeżeli wzniesienie podłogi jest w tym miejscu największe, śrubę wkręcamy maksymalnie.

INFORMACJE OGÓLNE

1. Kabiny produkowane są w typach:



I - montowane pomiędzy ścianą

II - montowane w narożniku

III - montowane przy tylnej ścianie

1. W przypadku dostawy kilku zespołów kabin, wszystkie elementy są oznaczone zgodnie z opisem na otrzymanych od Zleceniodawcy rysunkach. (Kabiny mogą być nieopisane jeżeli jest ich tak mało, że nie ma możliwości pomylenia elementów.)

2. Jeśli w zabudowie występują ścianki kończące zespół (ścianki boczne – typ II i typ III kabin) to wysokość całkowita zabudowy wyznaczana jest przez te ścianki. Ścianki boczne mocowane są bezpośrednio do posadzki i z tego powodu nie ma możliwości regulowania ich wysokości!

3. Przed przystąpieniem do montażu przykręć profile C10, C12 do pasków z laminatu HPL o szerokości 80 mm stosując wkręty M4x8. Następnie przykręć wspornik do ścianek stosując wkręty:

- M6x16 zabudowa HPL10
- M6x20 zabudowa HPL12

4. Ze względu na często występujące błędy pionu i płaskości ścian pomieszczenia, profile C10, C12 mocujące ścianki systemowe do muru nie są skręcone z płytami i należy je zmontować po wypionowaniu ścianek. Otwory montażowe w ściankach z HPL należy wywiercić wiertłem $\varnothing 3,5$ mm dopiero po zamocowaniu profili do ścian pomieszczenia i ustawieniu w nich ścianek kabiny. Następnie otwory w profilu należy rozwiąć wiertłem $\varnothing 4,5$ mm.

5. Naddrzwiowe profile usztywniające posiadają długości odpowiadające długościom ścian przednich poszczególnych zespołów kabin lub dostarczane są dłuższe i należy je dociąć na potrzebny wymiar. Przy długich zespołach kabin należy je uzupełnić załączonym krótkim odcinkiem. Połączenie łącznika naddrzwiowego powinno znajdować się poza ścianką frontową i z obu stron złącza profil powinien być przykręcony do krawędzi płyty.

6. Ścianki są ustawione na wspornikach, których końcówkę zatoczoną na średnicę 8 mm należy osadzić bez luzu bocznego w otworach wywierconych w posadzce. Śruby wsporników, które można wkręcać za pomocą klucza płaskiego 8 mm, umożliwiają wypoziomowanie ścianek. Po wypoziomowaniu ścianek należy dokręcić nakrętkę kontrującą M10. Standardowy prześwit zabudowy wynosi 188 mm.



ALSANIT

INSTRUKCJA MONTAŻU

Kabiny prysznicowe

– ścianki lekkie „I”

plyta HPL 10 i 12 mm

Potrzebne narzędzia:

Miara zwijana	Poziomica dł. min. 1 m	Wkrętarka akumulatorowa z grotem TX
Klucz płaski 8 mm, 17 mm	Miękki ołówek lub cienkopis	Wiertarka elektryczna z wiertłami do glazury $\varnothing 8$ mm
Podpora o regulowanej wysokości 160 – 200 mm		Wiertła do metalu: $\varnothing 3,5$ mm, $\varnothing 4,5$ mm, $\varnothing 10,5$ mm

Wsparcie:
www.alsanit.pl/dla-klienta

Kabiny montuje się w wysprzątanym pomieszczeniu po zakończeniu wszystkich prac murarskich, malarskich i glazurniczych. Staranne utrzymywanie pionów i poziomów jest warunkiem koniecznym poprawnego zmontowania zabudowy.







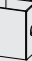
UWAGA!

Aby nie zniszczyć powierzchni płyt i profili tworzących ścianki, dostarczone elementy podczas całego montażu należy układać i opierać na podkładkach styropianowych. Jeżeli zachodzi konieczność zmagazynowania na dłuższy czas dostarczonych ścianek, w celu uchronienia przed wypaczeniem, należy je ułożyć w suchym pomieszczeniu, na poziomej, płaskiej powierzchni przekładając każdą warstwę styropianem.

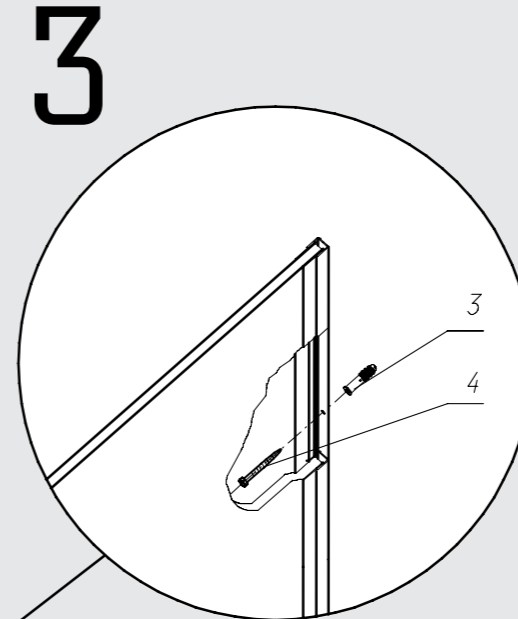
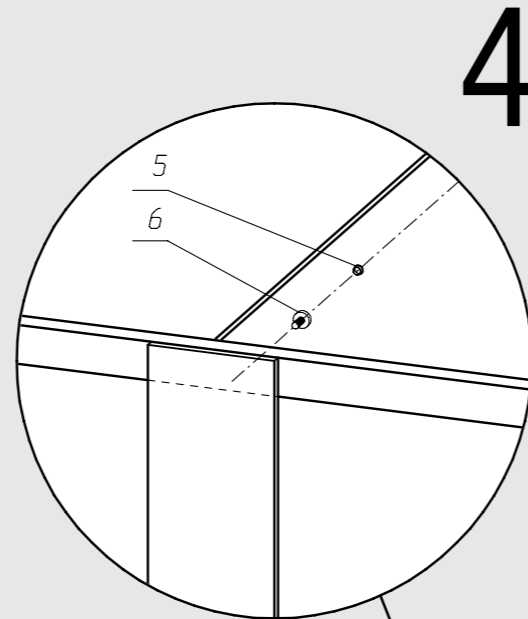
Kabiny prysznicowe - ścianki lekkie „I”

UWAGA!

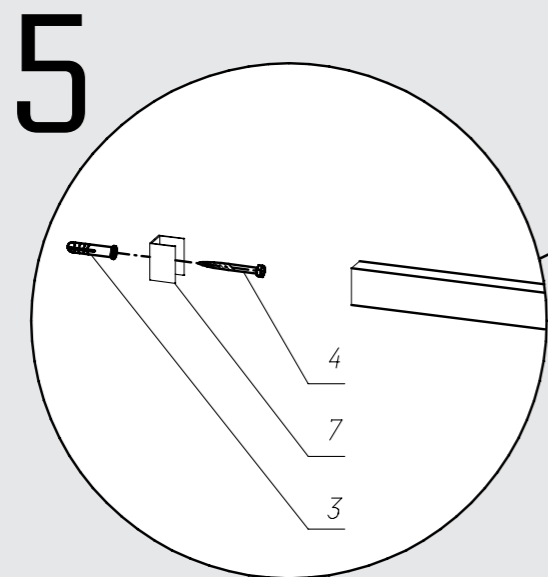
W celu usprawnienia pracy prosimy zwracać uwagę na kolejność wykonywanych prac. Kolejne kroki oznaczone są dużymi cyframi.

- 1  osłona rdzenia wspornika reg.
- 2  podstawa pod wspornik reg.
- 3  kołek rozporowy
- 4  wkręt
- 5  zasłepka okrągła
- 6  wkręt M4 x 8
- 7  ceownik

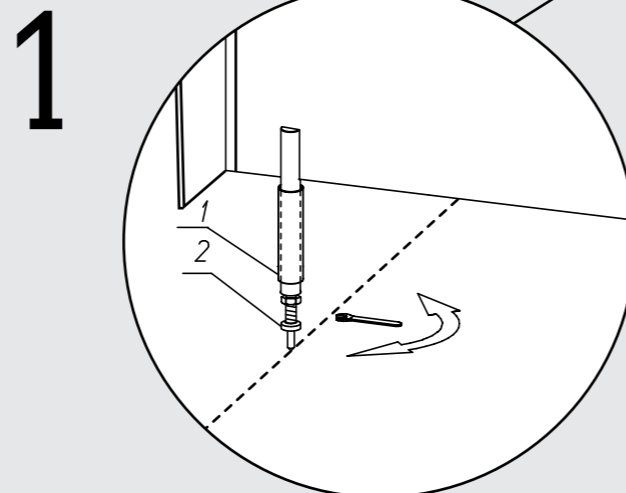
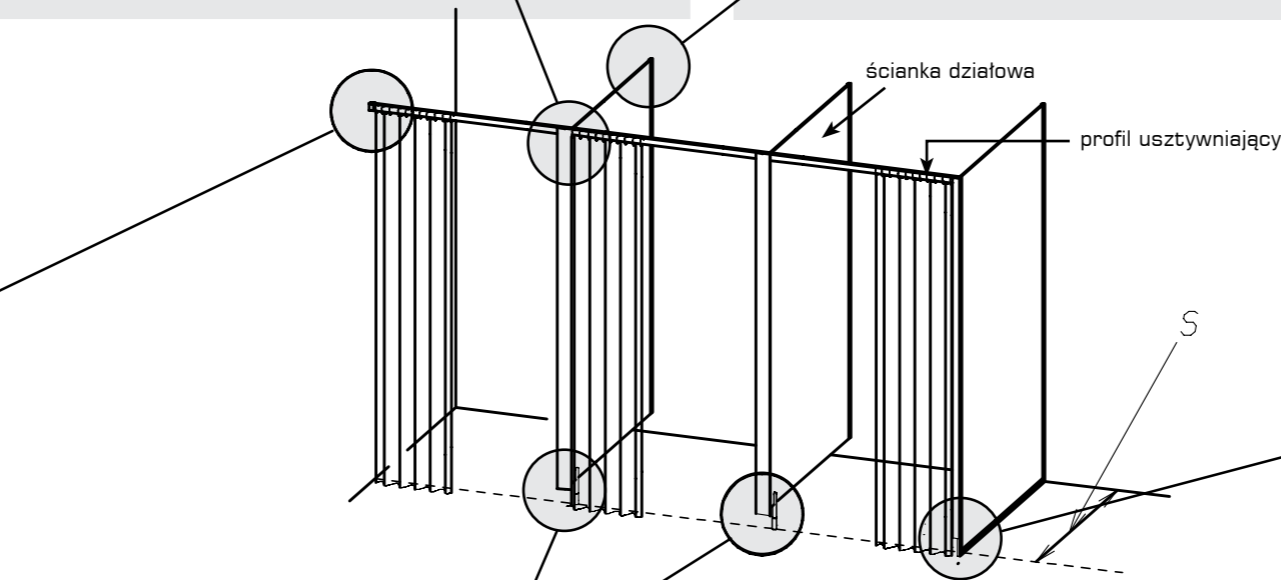
1. Sprawdź długość profilu usztywniającego (montowany nad wejściem profil prostokątny), jeżeli zachodzi potrzeba przytnij go na właściwą długość.
2. Umieść profil na górze, tuż za ścianką frontową (wąska płyta zamocowana do ścianki działowej) i w połowie jego wysokości zaznacz miejsca, naprzeciw nagwintowanych otworów do mocowania profilu.
3. W zaznaczonych punktach przewierć profil wiertłem $\varnothing 4,5$ a następnie rozwiń tylni otwór wiertłem $\varnothing 10,5$.
4. Zaznacz na ścianie (ściance działowej) położenie ceownika i po wyjęciu z niego profilu natrasuj oś otworu na kołek rozporowy (wkręt mocujący).
5. W zaznaczonym miejscu wywierć otwór na kołek rozporowy 8 mm, przykręć ceownik do ściany (ścianki bocznej).



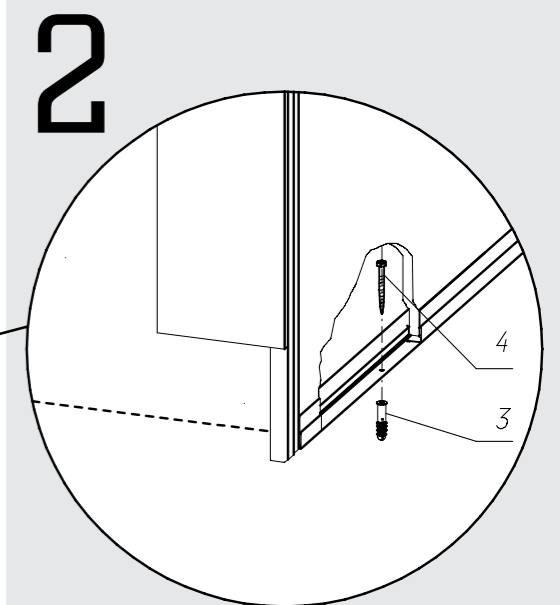
1. Po wyregulowaniu wysokości i starannym wyznaczeniu pionów zaznacz na ścianie dokładne położenie profilu mocującego płytę do ściany.
 2. Zdejmij profil ze ścianki, przyłóż go do ściany w zaznaczonym miejscu, oznacz na ścianie osie i wywierć otwory $\varnothing 8$ mm na kołki rozporowe.
 3. Przykręć profil do ściany, wsuń w gniazdo i wypionuj płytę. Po wywierceniu w linii zagłębienia na boku profilu otworów $\varnothing 3,5$ mm przez wewnętrzną ściankę profilu i płytę przykręć płytę do profilu wkrętami 4,2 x 9,5 mm.
- Uwaga:** Otwory w profilu należy rozwiąć wiertłem $\varnothing 4,5$ mm
4. Uwzględniając zachowanie właściwych odległości pomiędzy ściankami zamontuj w ten sam sposób pozostałe ścianki.



1. Nałóż ponownie w miejsce zamontowania profil usztywniający.
2. Połącz profil prostokątny ze ścianą przy pomocy ceownika.
3. Przykręć od wewnątrz kabiny końcówkę profilu do ścianki ceownika.
4. Wysprzątaj pomieszczenie, umyj ścianki ze śladów po montażu preparatem A1, a następnie zawieś na profilu usztywniającym wodoodporne kotary.



1. Wyznacz na podłodze linię równoległą do ściany tylnej w odległości „S”.
2. Pierwszy, mocowany do ściany element kabiny, ustaw na linii w miejscu zamontowania i po wypionowaniu zaznacz punkt osadzenia wspornika.
3. W zaznaczonym miejscu wiertłem $\varnothing 8$ mm wywierć otwór na głębokość 20 mm. Wstaw uzbrojoną końcówkę wspornika w wywiercony otwór.
4. Za pomocą klucza płaskiego 8 mm wyreguluj przeswit pomiędzy ścianką i podłogą, a następnie dokręć nakrętkę kontruującą M10.



1. Jeśli w zabudowie występują ścianki kończące zespół - ścianki boczne (typ II i typ III), to ścianki te ustawiane są bezpośrednio na posadzce. Z tego też powodu nie ma możliwości regulowania ich wysokości i do nich powinny być wyrównane wysokości pozostałych ścianek.