



ALSANIT®

SOLARI

**SOLARI**



# SOLARI kabiny z hpl / lpw / sandwich

## Rodzaje płyt:

**LPW** - Laminowana płyta wiórowa

**HPL** - Wysokociśnieniowy laminat kompaktowy

**SP** - Płyta sandwichowa

 Produkty uzupełniające

strona 6 →



Wzór użytkowy  
WU. 64932  
(zamkopochwyty)

## Opis:

System kabin sanitarnych SOLARI to rozwiązanie, stworzone z myślą o użytkownikach dla których ważne są zarówno funkcjonalność, jak i ekonomia. Na jego potrzeby konstruktorzy ALSANIT opracowali okucia z wykorzystaniem trwałych i estetycznych materiałów, takich jak poliamid i aluminium.

System SOLARI stał się niezwykle popularny i szybko zdobył pozycję bestsellera wśród systemów kabin sanitarnych. Posiada niezbędne atesty i certyfikaty dla

budownictwa. Posiadamy na nasze systemy certyfikat CE uznawany na terenie całej UE.

System SOLARI został przygotowany z myślą o prostym i szybkim samodzielnym montażu. Wszystkie niezbędne instrukcje dołączone są do zestawu.



stosowane tylko wkręty torx



drzwi otwierane na zewnątrz lub do środka



zawiasy z samodomykaczem grawitacyjnym



bardzo wysoka trwałość



wykonanie precyzyjnie na indywidualny wymiar



**Najchętniej kupowany system w Polsce**



**Certyfikat CE obowiązujący w całej Unii Europejskiej**

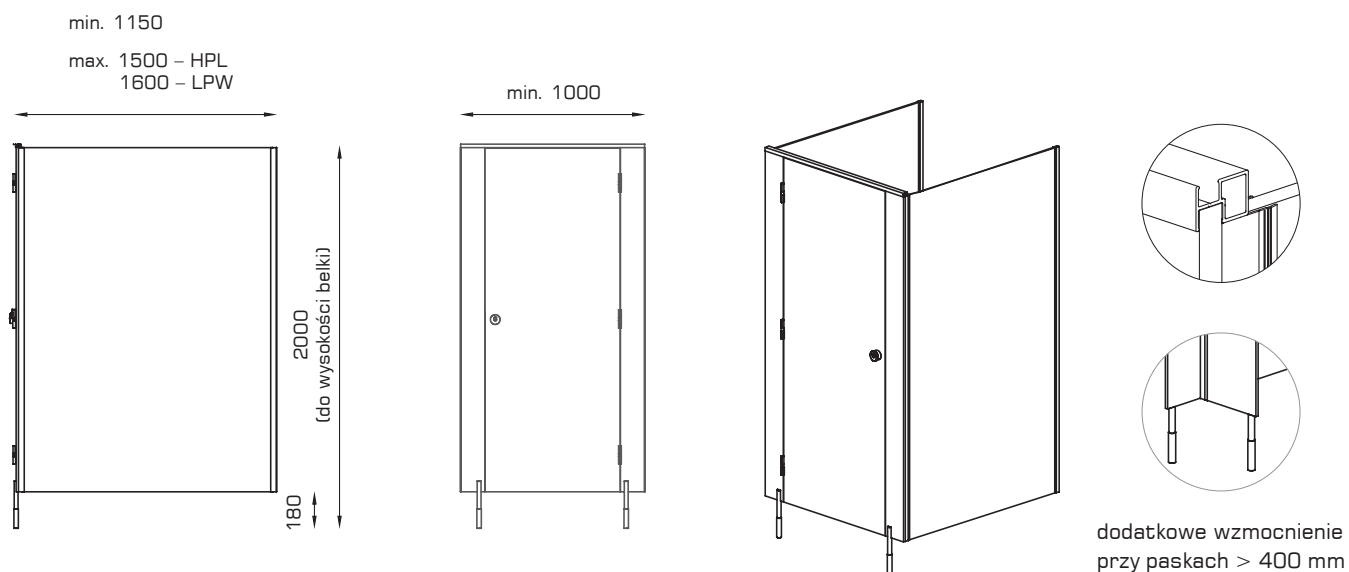


**Okucia opracowane przez ALSANIT są produkowane w Polsce w siedzibie firmy**



**Produkcja na maszynach CNC, zapewnia dokładność wykonania i krótkie terminy realizacji**

## Standardowe wymiary



## Standardowe wyposażenie

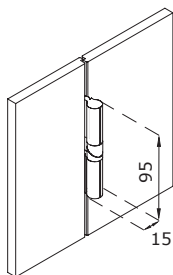


# SOLARI detale zabudowy

## Detale zabudowy:

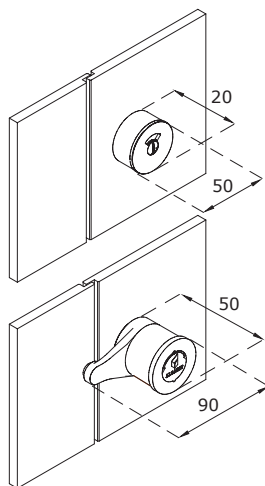
### Zawiasy

- przetestowana trwałość: 200 000 cykli otwarte /zamknięte
- charakterystyczne dla ALSANIT mocowanie do wąskiej krawędzi płyty
- aluminiowy korpus z poliamidową wkładką
- samodomykacz grawitacyjny
- potrzeba pierwszego smarowania dopiero po kilku latach użytkowania
- opcjonalnie - niewidoczne z zewnątrz zawiasy do drzwi wewnętrznych



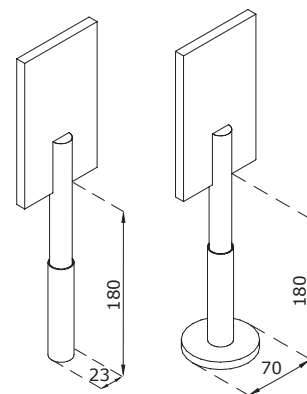
### Zamkopochwyty

- klasyczne zamkopochwyty ALSANIT wykonane z aluminium i poliamidu
- nie wymagają konserwacji
- możliwość awaryjnego otwarcia
- uniwersalne do drzwi L/P
- kąt obrotu rygla 180°
- białe - czerwony sygnalizator zajętości



### Wsporniki

- aluminiowe z rdzeniem ze stali nierdzewnej
- dla płyt 10-18 mm montowane do boku płyty, dla płyt 28 mm i grubszych wkręcane w rdzeń płyty
- szybki montaż, tylko jeden otwór w posadzce na wspornik
- zakres regulacji +/- 20 mm
- opcjonalnie rozeta montowana na dwa kołki rozporowe, osłonięta talerzykiem



## Rodzaje płyt do systemu:

### LPW

Laminowana płyta wiórowa

18 mm


28 mm

LPW to sprasowane w warunkach wysokiej temperatury oraz ciśnienia z udziałem środków wiążących wióry drzewne. Wierzchnią warstwę stanowi, dekoracyjne pokrycie melaminowe.

- krawędzie oklejane trwałym obrzeżem w technologii HOT-AIR (bez kleju)
- do pomieszczeń o normalnej wilgotności

Klasa palności: Ds1d0



 Rozwiązanie przy ościeżnicy dla płyt LPW



Wspornik montowany od czoła dla płyt 18 mm



Wspornik wkręcany w rdzeń dla płyt 28 mm



Belka montowana od góry



Mocowanie do ściany oraz ścianek działowych

### HPL

Wysokociśnieniowy laminat kompaktowy

10 mm


12 mm

HPL (High Pressure Laminate) - nasączone żywicą włókna celulozy sprasowane pod wysokim ciśnieniem. Materiał jest w 100% wodoodporny a jego właściwości są takie same w całym przekroju płyty.

- krawędzie frezowane – widoczny czarny rdzeń płyty
- do pomieszczeń o dużej wilgotności

Klasa palności: Cs1d0 - 10 mm, Bs1d0 - 12 mm (opcja)



 Rozwiązanie przy ościeżnicy dla płyt HPL



Wspornik montowany od czoła płyty



Belka montowana od góry



Mocowanie do ściany oraz ścianek działowych

### SP

Płyta sandwichowa


36 mm

Płyty o łącznej grubości 36 mm - posiadają aluminiową ramę wypełnioną spienionym polistyrenem o grubości 28 mm a zewnętrzne warstwy tworzy 4 mm HPL.

- doskonała sztywność i estetyka
- idealne do zabudowy na pełną wysokość
- zapewniają najlepsze wyciszenie

Klasa palności: Es1d0



 Rozwiązanie przy ościeżnicy dla płyt sandwichowych



Wspornik wkręcany w rdzeń



Belka montowana od tyłu



Możliwość zastosowania klamki



Ukryte mocowanie do ściany i ścianek działowych



# PRZEGRODY

**Dzięki zastosowaniu aluminiowej rozety uzyskaliśmy efekt wyjątkowej lekkości.**

Przegrody pisuarowe ALSANIT montujemy przy użyciu rozet eliminujących konieczność użycia wsporników.

dostępna  
kolorystyka

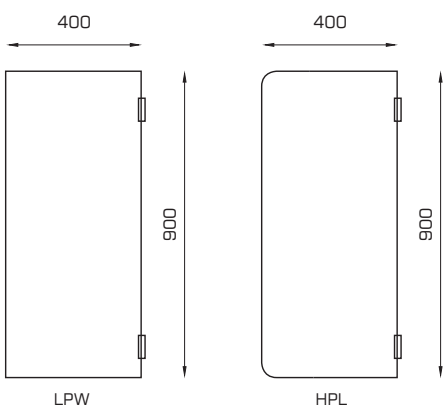


strona 14 →

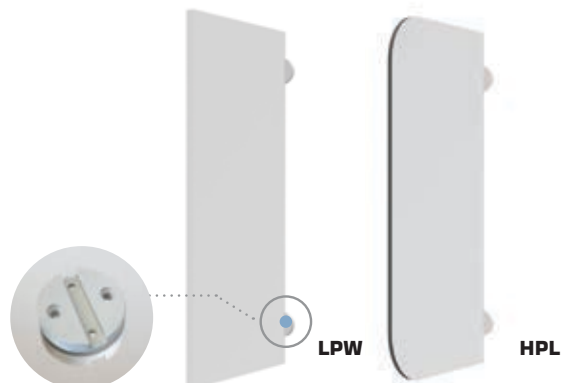


### Przegrody pisuarowe

- rozeta malowana proszkowo w kolorze zbliżonym do RAL 7035
- łatwy montaż
- minimalistyczny wygląd



LPW	HPL
18 mm	10 mm
28 mm	12 mm





# BLATY

**Blaty umywalkowe są ważnym elementem wyposażenia łazienki.**

Ze względu na bezpośrednie działanie wody muszą być wykonane z trwałych materiałów i odpowiednio zamontowane.

dostępna  
kolorystyka



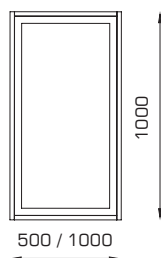
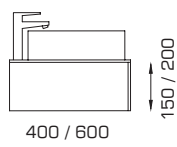
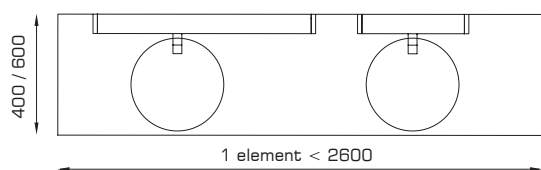
strona 14 →





## Błaty umywalkowe

- przygotowanie do montażu umywalk
- wycięcia wykonywane precyzyjnie, maszyną CNC po dostarczeniu szablonu
- wszystkie widoczne krawędzie frezowane
- konieczność łączenia płyt dla blatów dłuższych niż 2600 mm
- możliwość wykonania ramy na lustro



## HPL

10 mm

12 mm





# NATRYSKI

## Kabiny natryskowe produkowane przez ALSANIT są estetyczne, praktyczne i trwałe.

Dzięki zastosowaniu lekkich, wytrzymałych i w pełni wodoodpornych materiałów stanowią inwestycję na wiele lat. Standardowo natryski wykonywane są na bazie systemu SOLARI.

dostępna  
kolorystyka

strona 14 →



## Lekkie ścianki „I”

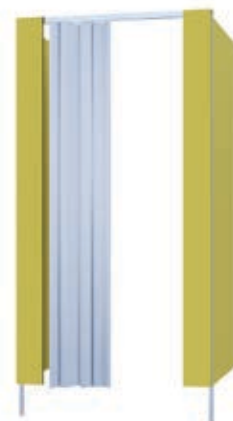
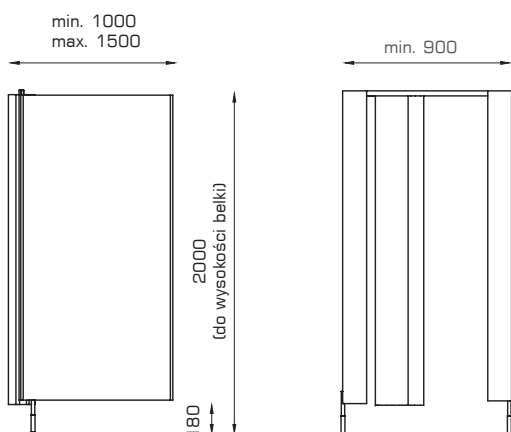
- łatwy i szybki montaż
- kotara w zestawie

HPL

10 mm

12 mm

← wstecz



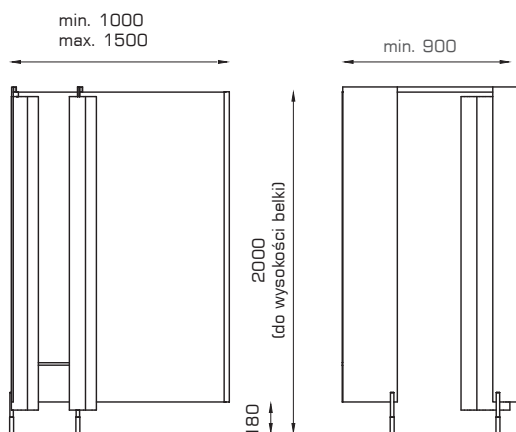
## Natryski „T” i „F”

- dodatkowa przestrzeń umożliwiająca odłożenie odzieży
- kotara w zestawie

HPL

10 mm

12 mm



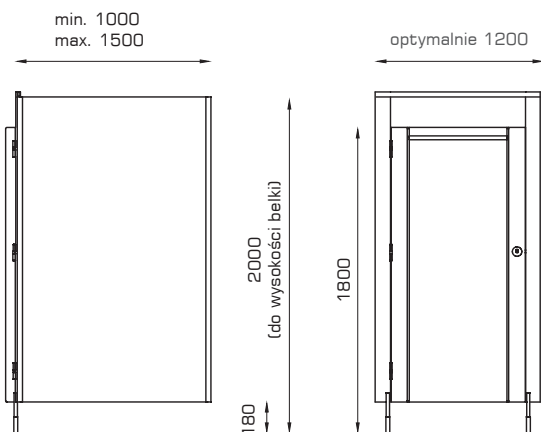
## Natryski z drzwiami

- drzwi wzmocnione żebrami o szerokości ok. 80 mm
- pomiędzy żebrami drążek na odzież lub ręcznik

HPL

10 mm

12 mm





# TECHNOWALL

## Szybkie i estetyczne wykończenie dużych powierzchni.

TECHNOWALL to w pełni autorskie systemowe okładziny ściienne zaprojektowane z myślą o szybkim dostępie do instalacji znajdujących się za nimi.

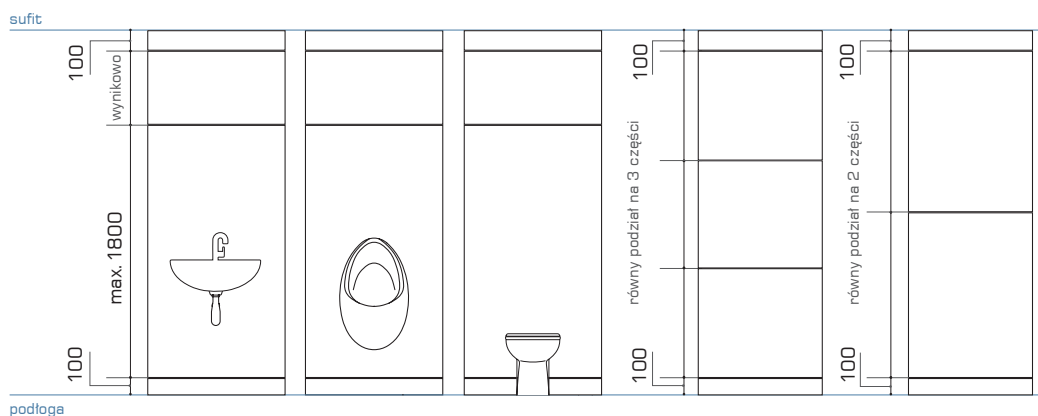
dostępna  
kolorystyka

strona 14 →



**HPL**

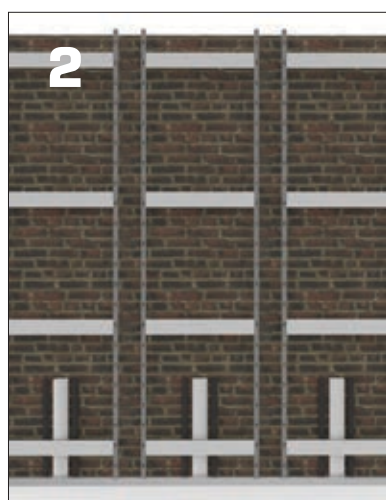
- 10 mm
- 12 mm



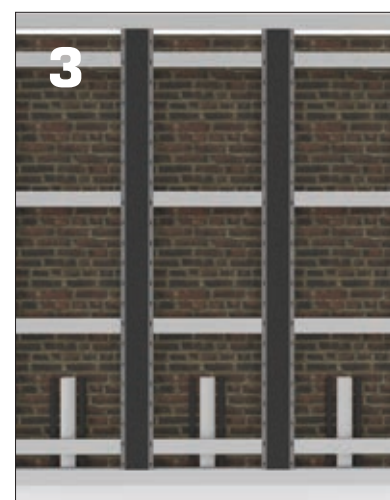
**Schemat instalacji**



1. Wypoziomuj i zamontuj do posadzki profil dolny.



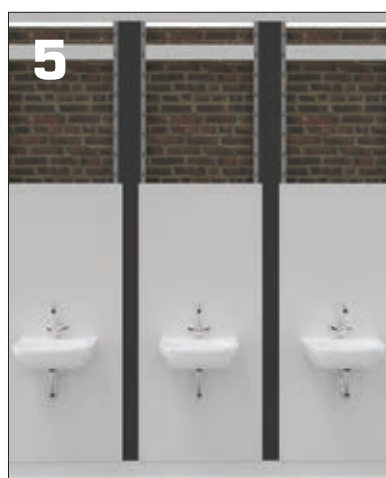
2. Na profilu ustaw stalowe ramki okładzin, wypionuj i przymocuj do ściany murowanej.



3. Połącz ramki ze sobą płytami „cieniowymi”. Przy podłodze i suficie zamocuj płyty maskujące.



4. Załóż płyty okładzin do wysokości przyłączy i armatury. W okładzinach na których znajdzie się armatura wytnij otwory na przyłącza/armaturę.



5. Przymocuj i podłącz armaturę do okładzin.



6. Załóż pozostałe okładziny.

# KOLORY kolekcja magazynowa

HPL

SZAFY

ZABUDOWY HPL

KABINY SANITARNE

MEBLE KONTRAKTOWE



METAL

SZAFY



\* kolory poglądowe

**LPW**

SZAFY

KABINY SANITARNE

MEBLE KONTRAKTOWE



kolorystyka dostępna również w wersji **HIGH GLOSS**

**SZKŁO**

SZAFY

KABINY SANITARNE



\* kolory poglądowe

**20+**

20 lat doświadczenia

**25+**

sprzedaż do ponad 25 krajów

**2600+**

2600 projektów rocznie

**8000+**

m<sup>2</sup> powierzchni hal ALSANIT

**40000+**

tyle drzwi produkujemy rocznie

**System SOLARI to idealna kombinacja trwałości i estetyki w najlepszej cenie.**

Ze względu na elastyczność zastosowań jest najchętniej kupowanym systemem kabin sanitarnych w Polsce.



ALSANIT®

Alsanit Sp. z o.o.  
ul. Wieleńska 2, 64-980 Trzcianka, POLSKA

+48 67 253 23 60  
alsanit@alsanit.pl  
www.alsanit.pl