



ALSANIT®



AQUARI



CE

AQUARI kabiny z hpl / lpw

Rodzaje płyt:

LPW - Laminowana płyta wiórowa

HPL - Wysokociśnieniowy laminat kompaktowy

 Produkty uzupełniające

strona 8 →



Patent
P 425699
(schowany zawias)

Opis:

System AQUARI to dowód, że innowacje w dziedzinie kabin sanitarnych są możliwe. AQUARI prezentuje podejście do opracowanych już przez nas wcześniej produktów - udoskonalanie celem dostarczania wiodących rozwiązań.

Najciekawszym elementem systemu AQUARI są zawiasy ukryte w profilach ościeżnicowych. To rozwiązanie zapewnia estetyczny wygląd oraz chroni przed ewentualnymi kolizjami - przycięciem palców pomiędzy skrzydłem drzwi a ościeżnicą. Wspornik kabin jest montowany

w jednej osi z profilami ościeżnicowymi tworząc spójną i harmonijną całość. System AQUARI to połączenie najwyższej jakości materiałów, innowacyjnych rozwiązań i oryginalnego wzornictwa. Rozwiązania zostały zgłoszone do ochrony w Urzędzie Patentowym.

Kabiny wykonane w systemie AQUARI gwarantują niezawodność i bezpieczeństwo przez wiele lat użytkowania.



stosowane tylko wkręty torx



drzwi otwierane na zewnątrz lub do środka



zawiasy z samodomykaczem grawitacyjnym



bardzo wysoka trwałość



wykonanie precyzyjnie na indywidualny wymiar



**Opatentowane rozwiązanie
Bezpieczne Palce**



**Certyfikat CE obowiązujący
w całej Unii Europejskiej**



Okucia z aluminium

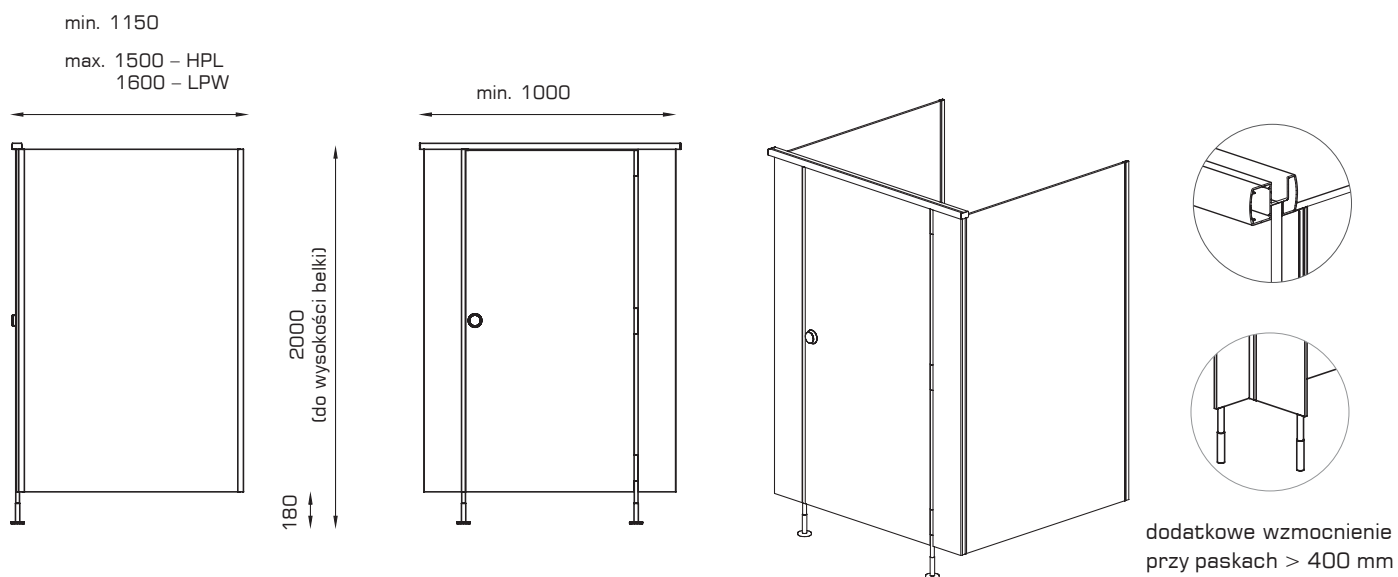


**Okucia opracowane przez
ALSANIT są produkowane
w Polsce w siedzibie firmy**

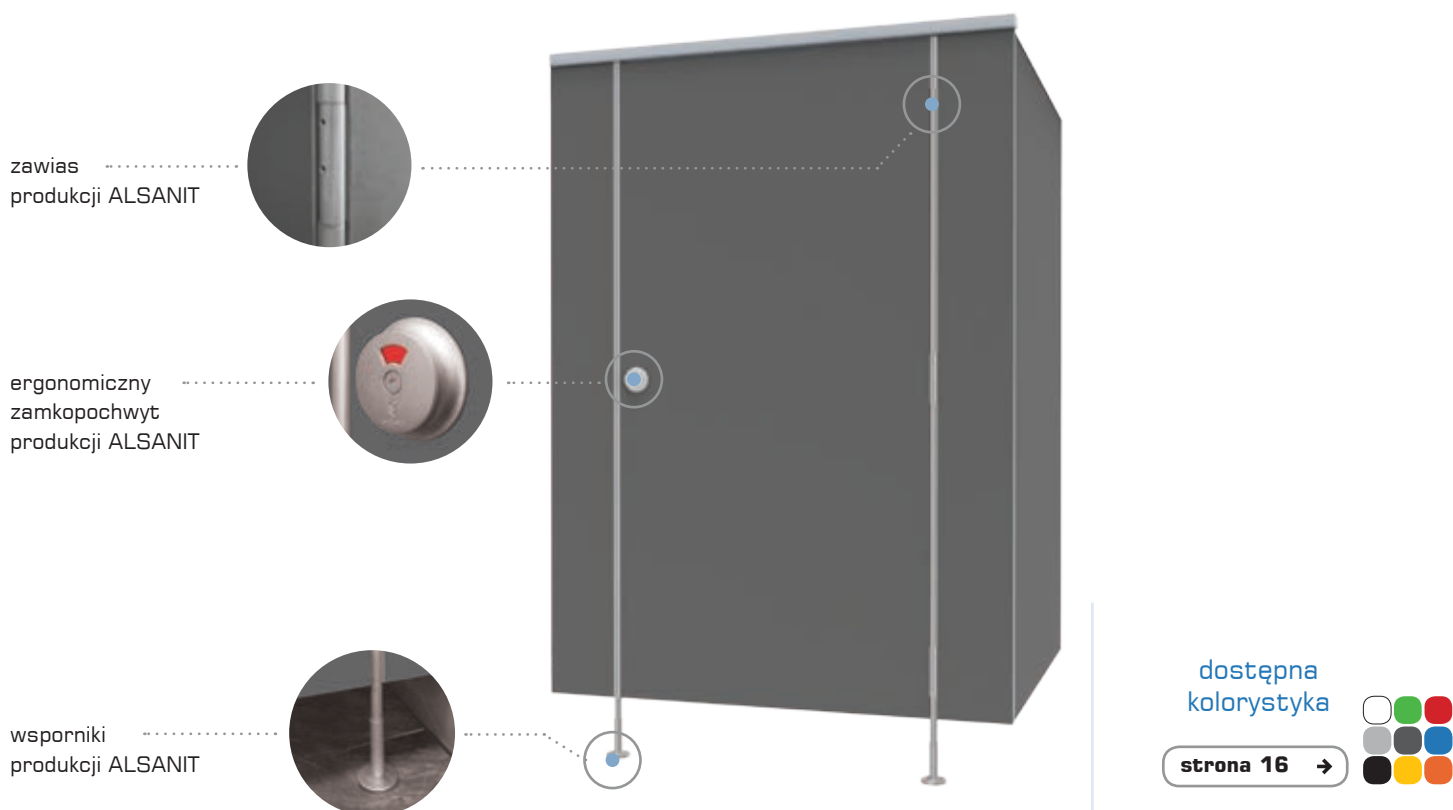


**Produkcja na maszynach
CNC, zapewnia dokładność
wykonania i krótkie terminy
realizacji**

Standardowe wymiary

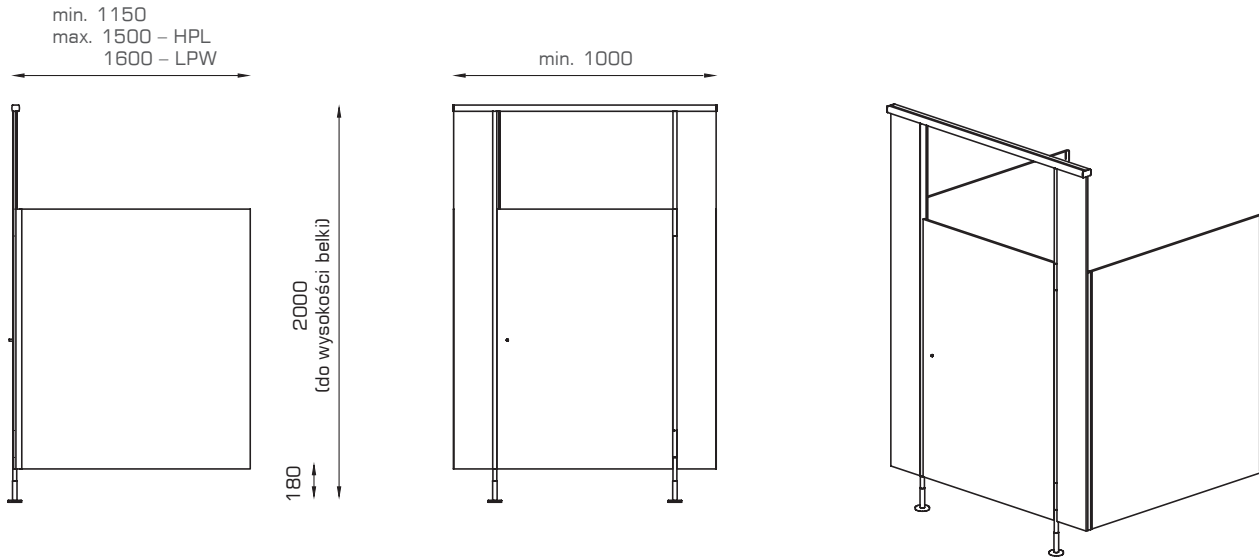


Standardowe wyposażenie



AQUARI wysokie słupki

Standardowe wymiary



**opcja –
niestandardowy
pochwył**

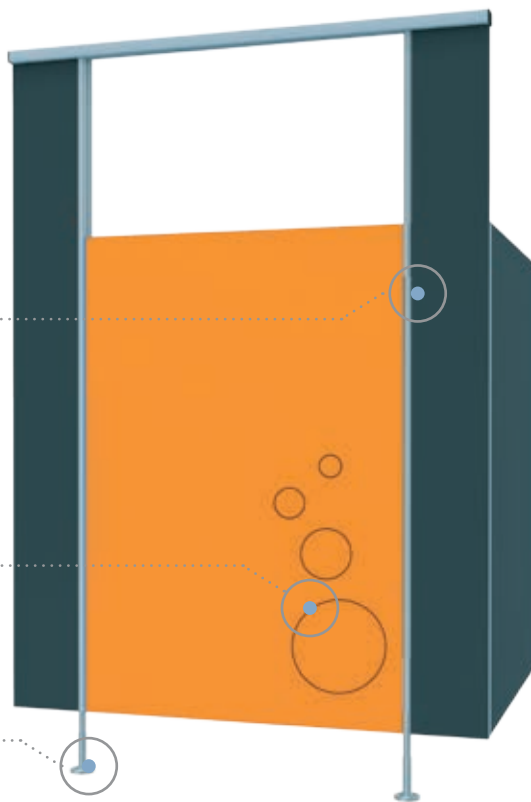


bezpieczny zawias
produkcji ALSANIT



opcja – grawer (HPL)

wykonywany
maszyną CNC



wsporniki
produkcji ALSANIT

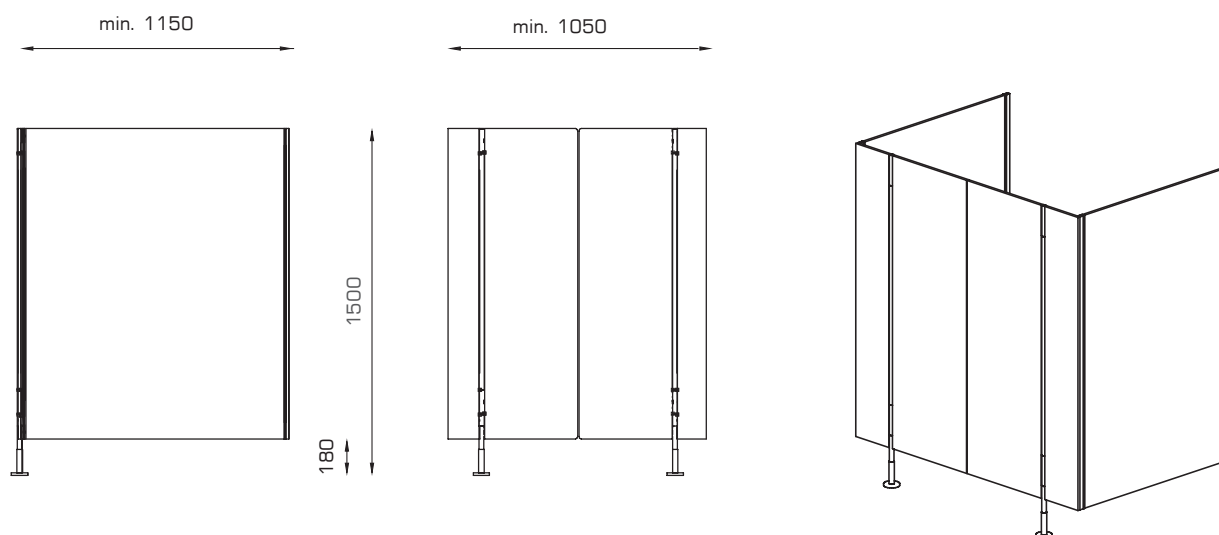


dostępna
kolorystyka

strona 16 →



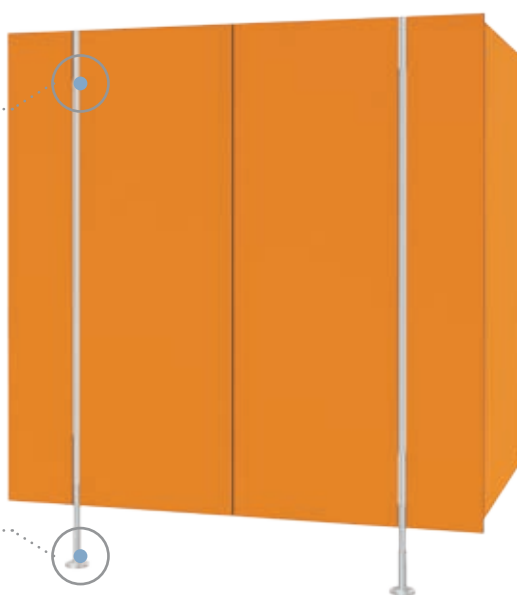
Standardowe wymiary



bezpieczny zawias
produkcji ALSANIT



wsporniki
produkcji ALSANIT



dostępna
kolorystyka



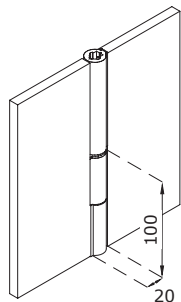
strona 16 →

AQUARI detale zabudowy

Detale zabudowy:

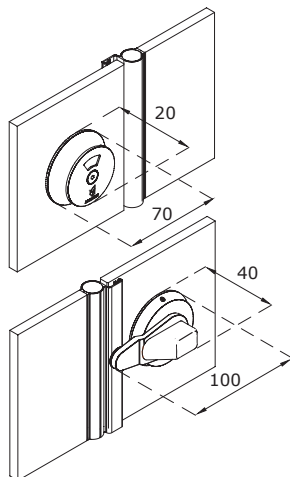
Zawiasy

- system „bezpiecznych palców” - chroni palce przed przytrzaśnięciem
- przetestowana trwałość: 200 000 cykli otwarte / zamknięte
- ukryte w aluminiowych profilach
- minimalistyczny wygląd
- z funkcją samodomykania grawitacyjnego



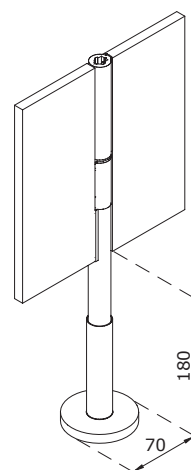
Zamkopochwyty

- aluminiowe wykończenie
- możliwość awaryjnego otwarcia
- uniwersalne do drzwi L/P
- kąt obrotu rygla 360°
- „klik” co 90°
- łatwy w obsłudze również dla osób niepełnosprawnych
- biało - czerwony sygnalizator zajętości
- w kabinach przedszkolnych występuje opcjonalnie



Wsporniki

- wmontowane w profil ościeżnicowy w jednej osi z zawiasami
- zapewniają łatwe poziomowanie ścianek
- aluminiowe z rdzeniem ze stali nierdzewnej
- zakres regulacji +/- 20 mm
- rozeta montowana na dwa kołki rozporowe, osłonięta talerzykiem



Rodzaje płyt do systemu:

LPW

Laminowana płyta wiórowa

18 mm

LPW to sprasowane w warunkach wysokiej temperatury oraz ciśnienia z udziałem środków wiążących wióry drzewne. Wierzchnią warstwę stanowi, dekoracyjne pokrycie melaminowe.

- krawędzie oklejane trwałym obrzeżem w technologii HOT-AIR (bez kleju)
- do pomieszczeń o normalnej wilgotności

Klasa palności: Ds1d0



Rozwiązanie przy ościeżnicy



Wspornik zintegrowany z profilem



Belka montowana od góry (w kabinach wahadłowych - brak belki)

HPL

Wysokociśnieniowy laminat kompaktowy

10 mm

12 mm

HPL (High Pressure Laminate) - nasączone żywicą włókna celulozy sprasowane pod wysokim ciśnieniem. Materiał jest w 100% wodoodporny a jego właściwości są takie same w całym przekroju płyty.

- krawędzie frezowane – widoczny czarny rdzeń płyty
- do pomieszczeń o dużej wilgotności

Klasa palności: Cs1d0 - 10 mm, Bs1d0 - 12 mm (opcja)



Rozwiązanie przy ościeżnicy



Wspornik zintegrowany z profilem



Belka montowana od góry (w kabinach wahadłowych - brak belki)

Rozwiązanie „Bezpieczne palce”

Opracowaliśmy unikalne rozwiązanie, które polega na umieszczeniu mechanizmu zawiasów wewnątrz zamkniętych profili tak, aby dodatkowo chronić dłonie przed zranieniem. Cechy systemu podsumowane są poniżej:

- zawiasy zostały ukryte w profilach ościeżnicowych, rozwiązanie to umożliwia włożenie palców pomiędzy skrzydło drzwi a ościeżnicę,

- samodomykacz zawiasów nie posiada sprężyny, która po naciągnięciu drzwi mogłaby uderzyć dziecko,

- drzwi zamykają się dzięki sile grawitacji - niezwykle bezpieczne, ale również niezawodne rozwiązanie,

- rozwiązanie zgłoszone w Urzędzie Patentowym i produkowane wyłącznie przez ALSANIT w Polsce.



URZĄD PATENTOWY
RZECZYPOSPOLITEJ POLSKIEJ

Patent P. 425699



PRZEGRODY

Dzięki zastosowaniu aluminiowej rozety uzyskaliśmy efekt wyjątkowej lekkości.

Przegrody pisuarowe ALSANIT montujemy przy użyciu rozet eliminujących konieczność użycia wsporników.

dostępna
kolorystyka

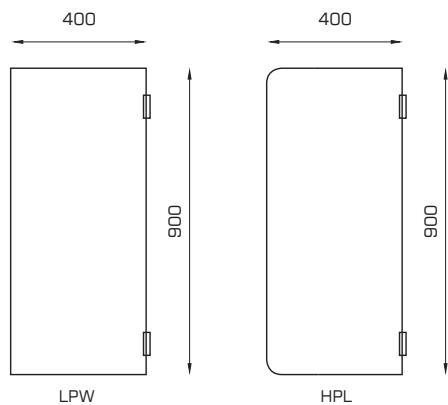


strona 16 →



Przegrody pisuarowe

- rozeta malowana proszkowo w kolorze zbliżonym do RAL 7035
- łatwy montaż
- minimalistyczny wygląd

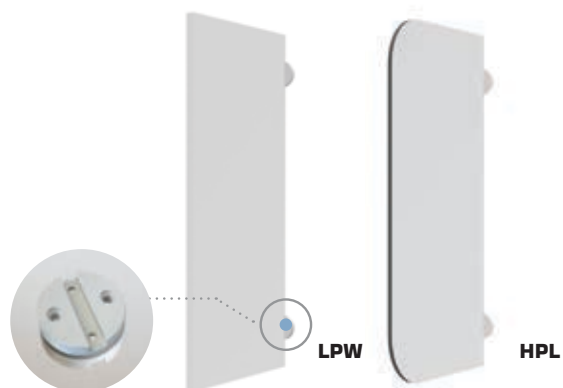


LPW

- 18 mm
- 28 mm

HPL

- 10 mm
- 12 mm





BLATY

Blaty umywalkowe są ważnym elementem wyposażenia łazienki.

Ze względu na bezpośrednie działanie wody muszą być wykonane z trwałych materiałów i odpowiednio zamontowane.

dostępna
kolorystyka

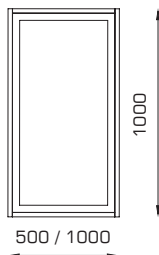
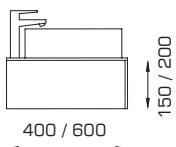
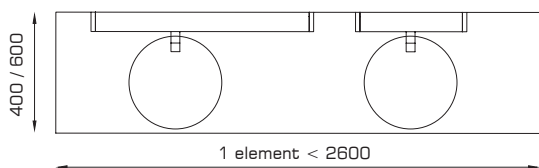
strona 16 →





Błaty umywalkowe

- przygotowanie do montażu umywalk
- wycięcia wykonywane precyzyjnie, maszyną CNC po dostarczeniu szablonu
- wszystkie widoczne krawędzie frezowane
- konieczność łączenia płyt dla blatów dłuższych niż 2600 mm
- możliwość wykonania ramy na lustro



HPL

10 mm

12 mm





NATRYSKI

Kabiny natryskowe produkowane przez ALSANIT są estetyczne, praktyczne i trwałe.

Dzięki zastosowaniu lekkich, wytrzymałych i w pełni wodoodpornych materiałów stanowią inwestycję na wiele lat. Standardowo natryski wykonywane są na bazie systemu SOLARI.

dostępna
kolorystyka

strona 16 →



Lekkie ścianki „I”

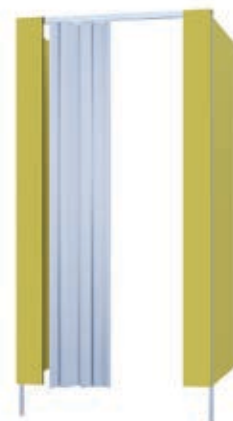
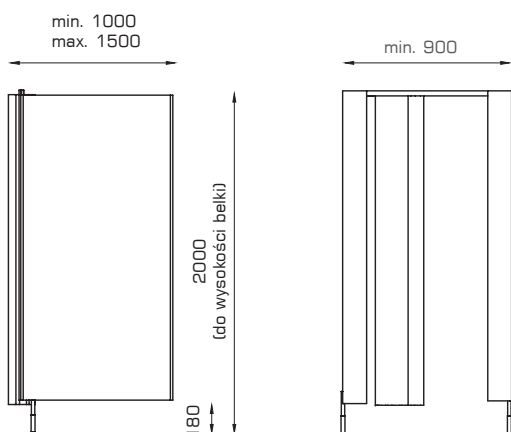
- łatwy i szybki montaż
- kotara w zestawie

HPL

10 mm

12 mm

← wstecz



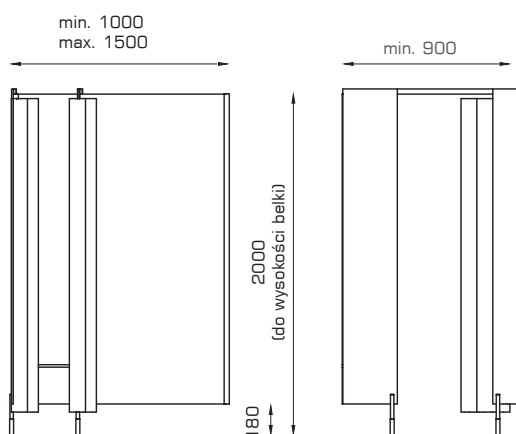
Natryski „T” i „F”

- dodatkowa przestrzeń umożliwiająca odłożenie odzieży
- kotara w zestawie

HPL

10 mm

12 mm



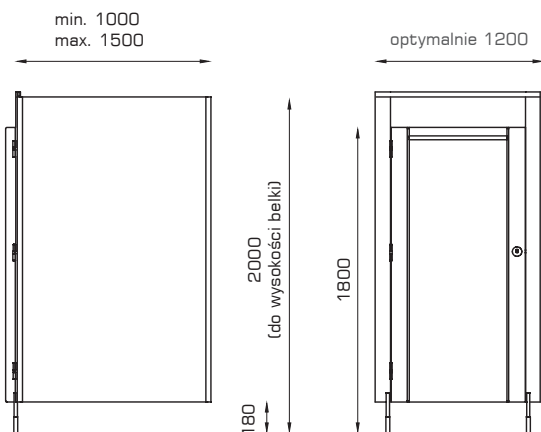
Natryski z drzwiami

- drzwi wzmocnione żebrami o szerokości ok. 80 mm
- pomiędzy żebrami drążek na odzież lub ręcznik

HPL

10 mm

12 mm





TECHNOWALL

Szybkie i estetyczne wykończenie dużych powierzchni.

TECHNOWALL to w pełni autorskie systemowe okładziny ścienne zaprojektowane z myślą o szybkim dostępie do instalacji znajdujących się za nimi.

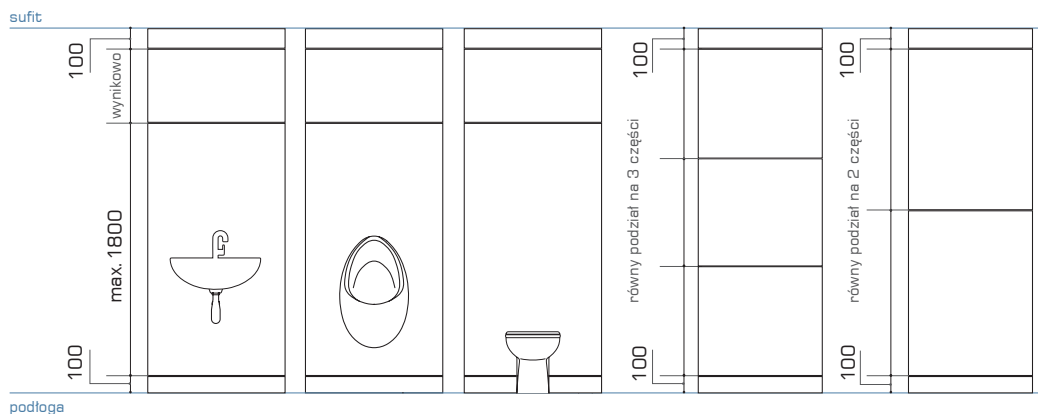
dostępna
kolorystyka

strona 16 →



HPL

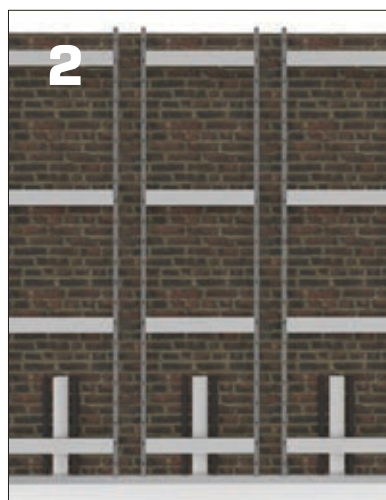
- 10 mm
- 12 mm



Schemat instalacji



1. Wypoziomuj i zamontuj do posadzki profil dolny.



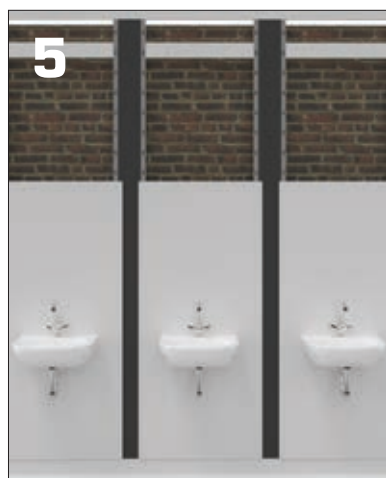
2. Na profilu ustaw stalowe ramki okładzin, wypionuj i przymocuj do ściany murowanej.



3. Połącz ramki ze sobą płytami „cieniowymi”. Przy podłodze i suficie zamocuj płyty maskujące.



4. Załóż płyty okładzin do wysokości przyłączy i armatury. W okładzinach na których znajdzie się armatura wytnij otwory na przyłącza/armaturę.



5. Przymocuj i podłącz armaturę do okładzin.



6. Załóż pozostałe okładziny.

KOLORY kolekcja magazynowa

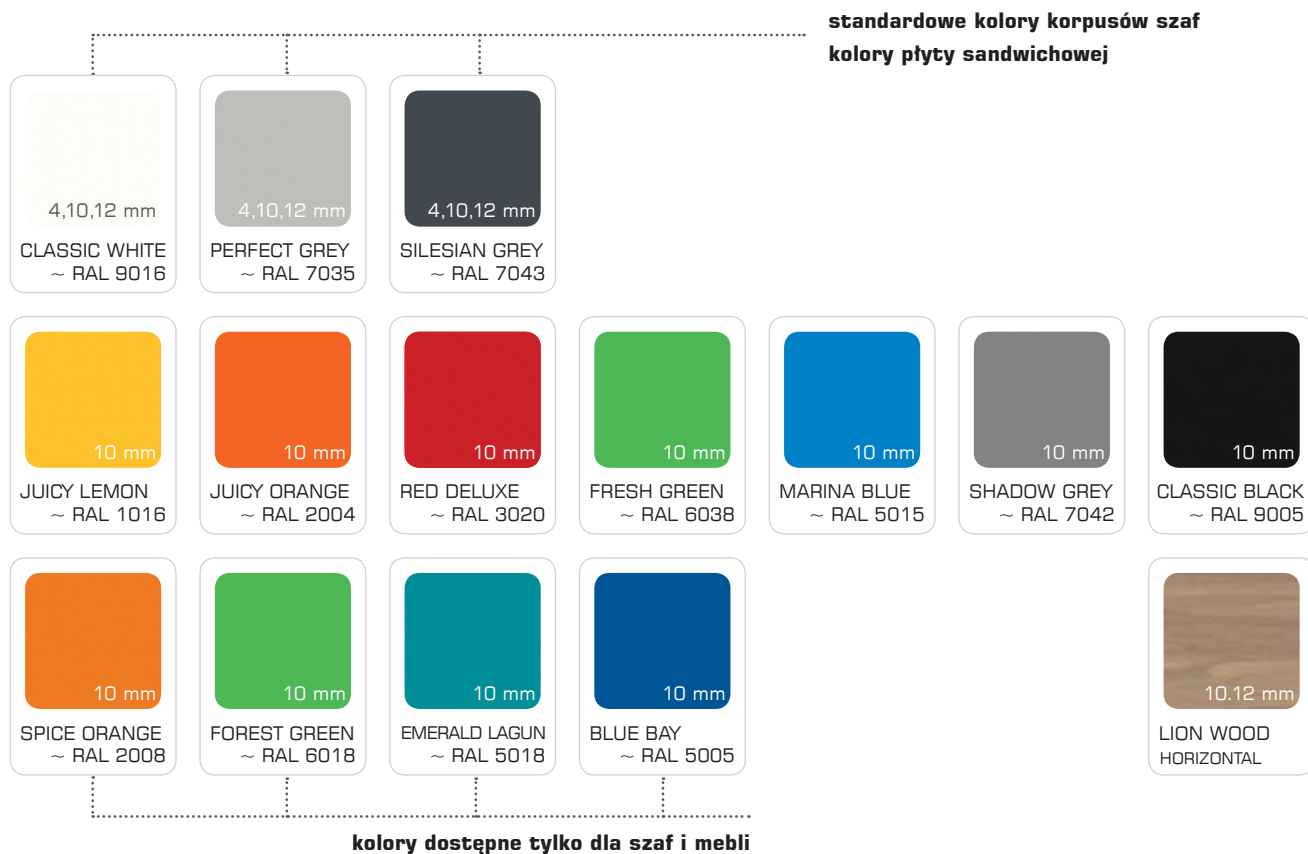
HPL

SZAFY

ZABUDOWY HPL

KABINY SANITARNE

MEBLE KONTRAKTOWE



METAL

SZAFY



* kolory poglądowe

LPW

SZAFY

KABINY SANITARNE

MEBLE KONTRAKTOWE



kolorystyka dostępna również w wersji **HIGH GLOSS**

SZKŁO

SZAFY

KABINY SANITARNE



* kolory poglądowe

20+

20 lat doświadczenia

25+

sprzedaż do ponad 25 krajów

2600+

2600 projektów rocznie

8000+

m² powierzchni hal ALSANIT

40000+

tyle drzwi produkujemy rocznie

AQUARI to połączenie innowacyjnego rozwiązania BEZPIECZNYCH PALCÓW z wyjątkowym designem.

Uniwersalny system prezentujący klasyczną elegancję wynikającą z prostych linii tworzonych przez aluminiowe profile.



ALSANIT®

Alsanit Sp. z o.o.
ul. Wieleńska 2, 64-980 Trzcianka, POLSKA

+48 67 253 23 60
alsanit@alsanit.pl
www.alsanit.pl