

PRZYGOTOWANIE DO MONTAŻU

Montaż kabin należy rozpocząć od pomiaru spadków podłogi, oraz prostokątności i płaskości ścian w miejscach, gdzie mają być mocowane profile aluminiowe ścianek. Wsporniki należy wstępnie tak wyregulować, aby uwzględniały kierunek pochylenia podłogi. Jeżeli montaż rozpoczynamy od ściany, przy której jest najniższy punkt podłogi - śrubę wspornika wykręcamy maksymalnie. Jeżeli wzniesienie podłogi jest w tym miejscu największe, śrubę wkręcamy maksymalnie.

INFORMACJE OGÓLNE

1. Kabiny produkowane są w typach:



I - montowane pomiędzy ścianą



II - montowane w narożniku



III - montowane przy tylnej ścianie

Standardowa wysokość kabin z naddrzwiowym profilem usztywniającym ściany przedniej wynosi 2030 mm. W przypadku dostawy kilku zespołów kabin, wszystkie elementy są oznaczone zgodnie z opisem na otrzymanych od Zleceniodawcy rysunkach. (Kabiny mogą być nieopisane jeżeli jest ich tak mało, że nie ma możliwości pomylenia elementów.)

2. Jeśli w zabudowie występują ścianki kończące zespół (ścianki boczne – typ II i typ III kabin) to wysokość całkowita zabudowy wyznaczana jest przez te ścianki. Ścianki boczne mocowane są bezpośrednio do posadzki i z tego powodu nie ma możliwości regulowania ich wysokości!

3. Płyta HPL jest materiałem twardym, dlatego przed przykręceniem „pchełek” należy nawiercić w miejscu łączenia otwór $\varnothing 3,5$ a w profilu rozwiąć do średnicy 4,5 mm.

4. Ze względu na często występujące błędy pionu i płaskości ścian pomieszczenia, profile „C12” mocujące ścianki systemowe do muru nie są skręcone z płytami i należy je zmontować po wypionowaniu ścianek. Otwory montażowe w ściankach z HPL należy wywiercić wiertłem $\varnothing 3,5$ mm dopiero po zamocowaniu profili do ścian pomieszczenia i ustawieniu w nich ścianek kabiny.

5. Profile usztywniające (łączniki naddrzwiowe) 18 x 30 mm, posiadają długości odpowiadające długościom ścian przednich poszczególnych zespołów kabin lub dostarczane są dłuższe i należy je dociąć na potrzebny wymiar. Ze względu na to, że profile produkowane są tylko w długościach do 6 m, przy długich zespołach kabin należy je uzupełnić załączonym krótkim odcinkiem. Połączenie łącznika naddrzwiowego powinno znajdować się poza ścianką frontową i z obu stron złącza profil powinien być przykręcony do krawędzi płyty.

6. Ścianki są ustawione na wspornikach, których końcówkę zatoczoną na średnicę 6 mm należy osadzić bez luzu bocznego w otworach wywierconych w posadzce. Śruby wsporników, które można wkręcać i wykręcać za pomocą klucza płaskiego 8 mm, umożliwiają wypoziomowanie ścianek. Nominalna przestrzeń pomiędzy podłogą a dolną krawędzią ścianek wynosi 150 mm.



ALSANIT

INSTRUKCJA MONTAŻU

Kabiny prysznicowe

– ścianki lekkie „I”

płyta HPL 10 mm

Potrzebne narzędzia:

| | | |
|---|--------------------------------|---|
| Miara zwijana | Poziomica dł. min. 1 m | Wkrętarka akumulatorowa z grotem Pz2 lub wkrętak krzyżakowy |
| Klucz płaski 8 mm | Miękki ołówek lub cienkopis | Wiertarka elektryczna z wiertłami do glazury $\varnothing 6$ mm i $\varnothing 10$ mm |
| Podpora o regulowanej wysokości 140 – 180 mm | | Wiertła do metalu: $\varnothing 3,5$ mm, $\varnothing 4,5$ mm, $\varnothing 6$ mm, $\varnothing 10,5$ mm |

www.alsanit.pl
pomoc techniczna tel:
67 253 23 62

Kabiny montuje się w wysprzątanym pomieszczeniu po zakończeniu wszystkich prac murarskich, malarskich i glazurniczych. Staranne utrzymywanie pionów i poziomów jest warunkiem koniecznym poprawnego zmontowania zabudowy.

UWAGA!








Aby nie zniszczyć powierzchni płyt i profili tworzących ścianki, dostarczone elementy podczas całego montażu należy układać i opierać na podkładkach styropianowych. Jeżeli zachodzi konieczność zmagazynowania na dłuższy czas dostarczonych ścianek, w celu uchronienia przed wypaczeniem, należy je ułożyć w suchym pomieszczeniu, na poziomej, płaskiej powierzchni przekładając każdą warstwę styropianem.

Kabiny prysznicowe - ścianki lekkie „I”

UWAGA!

W celu usprawnienia pracy prosimy zwracać uwagę na kolejność wykonywanych prac. Kolejne kroki oznaczone są dużymi cyframi.

W komplecie, w woreczkach oznaczonych cyframi znajdują się:

| | | |
|----|---|-------------------------------|
| 1 |  | osłona rdzenia wspornika reg. |
| 2 |  | podstawka pod wspornik reg. |
| 3 |  | kołek rozporowy |
| 4 |  | wkręt |
| 5 |  | zasłepka okrągła |
| 6 |  | wkręt M6 |
| 7 |  | ceownik |
| 8 | | |
| 9 | | |
| 10 | | |
| 11 | | |
| 12 | | |

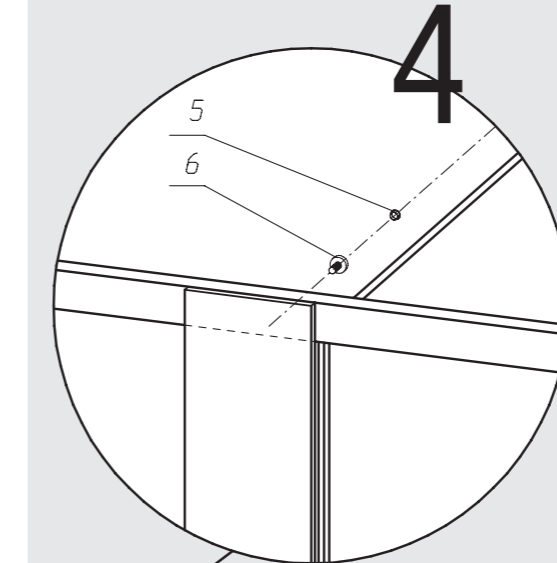
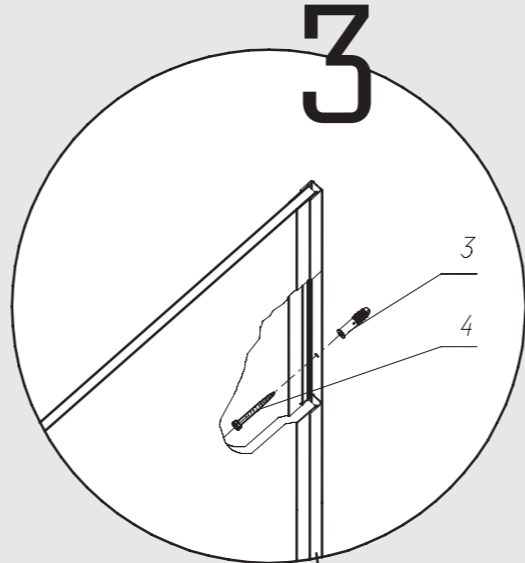
1. Po wyregulowaniu wysokości i starannym wyznaczeniu pionów zaznacz na ścianie dokładne położenie profilu mocującego płytę do ściany.

2. Zdejmij profil ze ścianki, przyłóż go do ściany w zaznaczonym miejscu, oznacz na ścianie osie i wywierć otwory $\varnothing 10$ mm na kołki rozporowe.

3. Przykręć profil do ściany, wsuń w gniazdo i wypionuj płytę. Po wywierceniu w linii zagłębienia na boku profilu otworów $\varnothing 3,5$ mm przez wewnętrzną ściankę profilu i płytę przykręć płytę do profilu wkrętami $4,2 \times 10$ mm.

Uwaga: Otwory w profilu należy rozwiąć wiertłem $\varnothing 4,5$ mm

4. Uwzględniając zachowanie właściwych odległości pomiędzy ściankami zamontuj w ten sam sposób pozostałe ścianki.



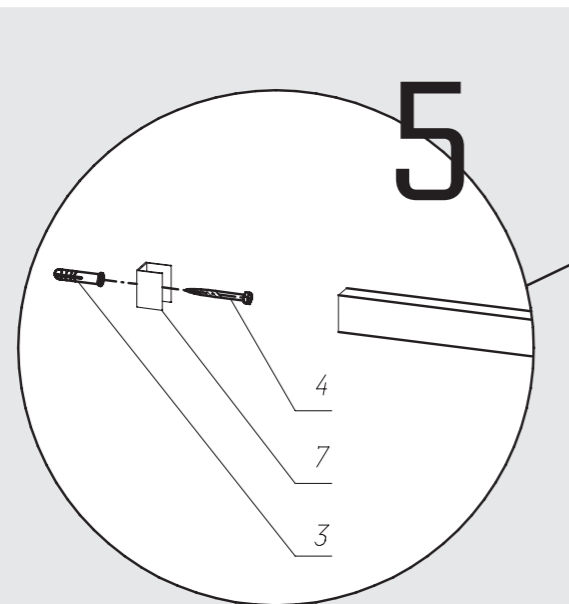
1. Sprawdź długość profilu usztywniającego (montowany nad wejściem profil prostokątny o przekroju 18×30 mm), jeżeli zachodzi potrzeba przytnij go na właściwą długość.

2. Umieść profil na górze, tuż za ścianką frontową (wąska płyta zamocowana do ścianki działowej) i w połowie jego wysokości zaznacz miejsca, naprzeciw nagwintowanych otworów do mocowania profilu.

3. W zaznaczonych punktach przewierć profil wiertłem $\varnothing 6$ a następnie rozwiąć tylni otwór wiertłem $\varnothing 10,5$.

4. Zaznacz na ścianie (ściance działowej) położenie ceownika i po wyjęciu z niego profilu natrasuj oś otworu na kołek rozporowy (wkręt mocujący).

5. W zaznaczonym miejscu wywierć otwór na kołek rozporowy 10 mm, przykręć ceownik do ściany (ścianki bocznej).

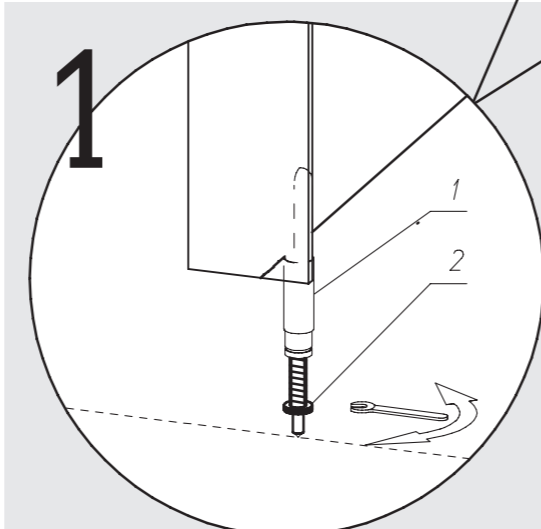
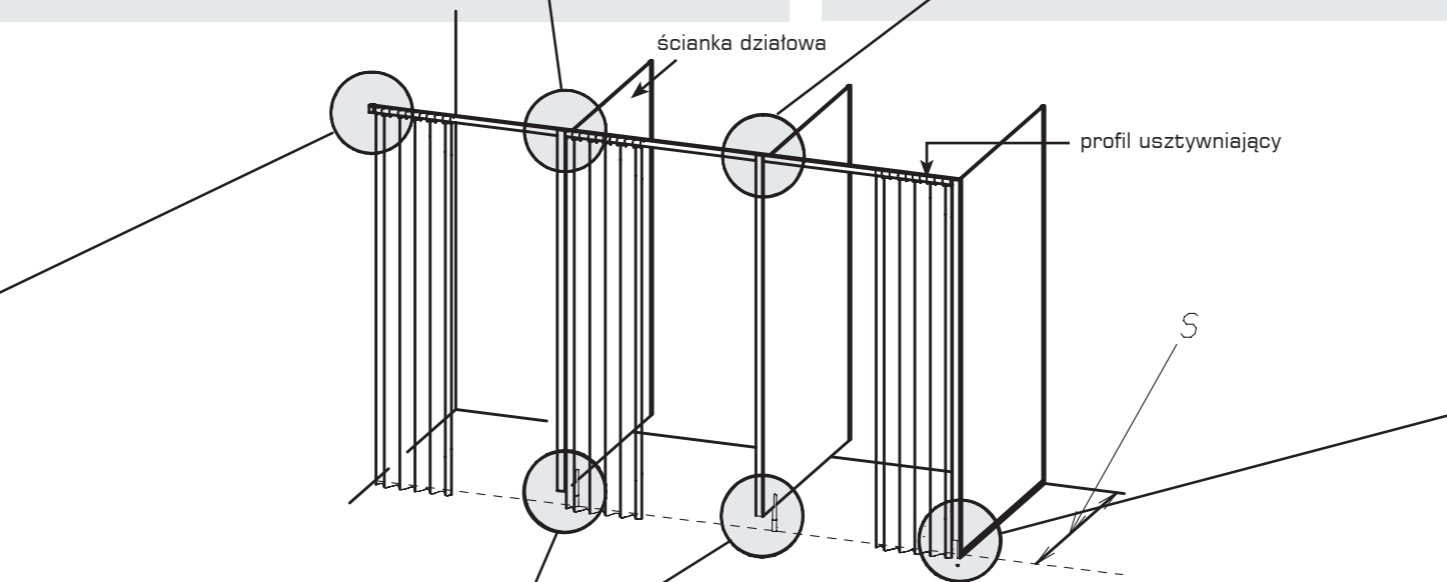


1. Nałóż ponownie w miejsce zamontowania profil usztywniający.

2. Przymocuj profil do ścianki frontowej wkrętami M6 a następnie w widoczne otwory włóż zaślepki.

3. Przykręć od wnętrza kabiny końcówkę profilu do ścianki ceownika.

4. Wysprzątaj pomieszczenie, umyj ścianki ze śladów po montażu preparatem A1, a następnie zawieś na profilu usztywniającym wodoodporne kotary.

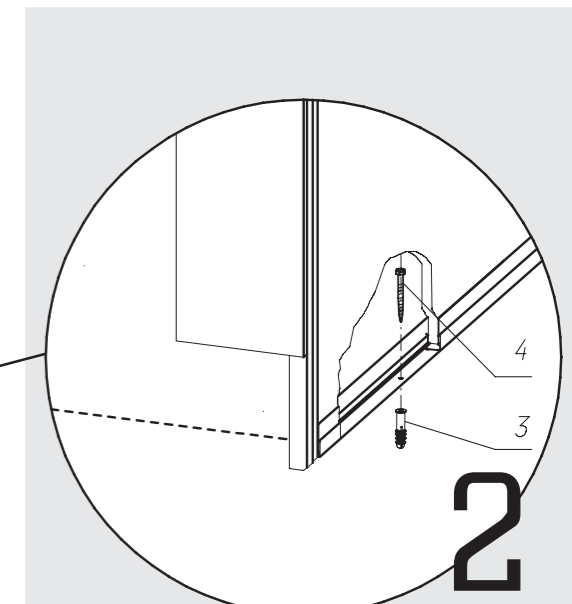


1. Dla ścianek „I” wyznacz na podłodze linię równoległą do ściany tylnej w odległości „S” równej szerokości zespołu pomniejszonej o 75 mm.

2. Pierwszą, ścianką działową kabiny, ustaw wspornikami na wyznaczonej linii i po wypionowaniu zaznacz na podłodze punkt osadzenia wspornika.

3. W zaznaczonym miejscu wiertłem $\varnothing 6$ mm wywierć otwór na głębokość 20 mm. Wstaw końcówkę wspornika w wywiercony otwór i za pomocą klucza płaskiego 8 mm wyreguluj prześwit pomiędzy ścianką i podłogą (standardowo powinien wynosić 150 mm).

Ważne: W przypadku znacznych spadków podłogi (przekraczających 2 cm) korygujemy odpowiednio początkowy prześwit.



1. Jeśli w zabudowie występują ścianki kończące zespół - ścianki boczne (typ II i typ III), to ścianki te ustawiane są bezpośrednio na posadzce. Z tego też powodu nie ma możliwości regulowania ich wysokości i do nich powinny być wyrównane wysokości pozostałych ścianek.