



ALSANIT

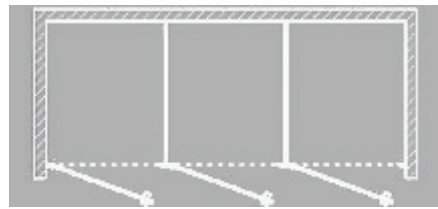
PRZYGOTOWANIE DO MONTAŻU

Montaż kabin należy rozpocząć od pomiaru spadków podłogi, oraz prostokątności i płaskości ścian w miejscach, gdzie mają być mocowane profile aluminiowe ścianek. Wsporniki należy wstępnie tak wyregulować, aby uwzględniły kierunek pochylenia podłogi. Jeżeli montaż rozpoczynamy od ściany, przy której jest najniższy punkt podłogi - śrubę wspornika wykręcamy maksymalnie. Jeżeli wzniesienie podłogi jest w tym miejscu największe, śrubę wkręcamy maksymalnie.

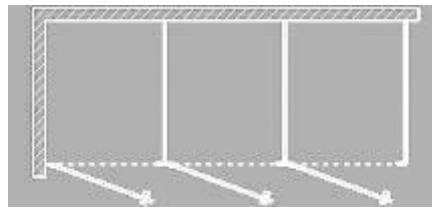
Ważne: W przypadku znacznych spadków podłogi (przekraczających 2 cm) korygujemy odpowiednio początkowy prześwit.

INFORMACJE OGÓLNE

1. Kabiny produkowane są w typach:



I - montowane pomiędzy ściany



II - montowane w narożniku



III - montowane przy tylnej ścianie

Standardowa wysokość kabin z nadbrzwiowym profilem usztywniającym ściany przedniej wynosi 2030 mm. W kabinach typu II i III ściany boczne są wyższe o 30 mm od ścian działowych. W przypadku dostawy kilku zespołów kabin, wszystkie elementy są oznaczone zgodnie z opisem na otrzymanych rysunkach. (Kabiny mogą być nieopisane jeżeli jest ich tak mało, że nie ma możliwości pomylenia elementów.)

2. Zamówione długości ścian przednich poszczególnych zespołów kabin zostały uzyskane przez wykonanie ścianek międzydrzwiowych (wąskich pasków) o dokładnie obliczonej szerokości. Jeżeli nie wynika to z wyraźnego żądania zamawiającego, szerokość płyt w ściankach skrajnych i międzydrzwiowych w jednym zespole kabin jest taka sama, tworzą one komplet i należy uważać aby ich nie zamienić ze ściankami z innych zespołów.

3. Drzwi do zawiasów są zamontowane tak, że pomiędzy górną ich krawędzią a profilem usztywniającym pozostaje około 5 mm szczelina. Odległości pomiędzy ościeżnicą a drzwiami powinny wynosić 8 mm od strony zawiasów i 5 mm od strony zamka.

4. Ze względu na często występujące błędy pionu i płaskości ścian pomieszczenia, profile „U” mocujące ścianki systemowe do muru nie są skleione z płytami i należy je wkleić podczas montażu. Przyściennne profile skrajne „U” w ścianie przedniej powinny być wysunięte 30 mm nad górną krawędź ścianki, aby tworzyły gniazdo do osadzenia profilu usztywniającego o przekroju prostokątnym 18 x 30 mm. Klej nakłada się na całej długości w zagłębienia na wewnętrznych powierzchniach bocznych ścianek profili.

5. Profile usztywniające 18 x 30 mm, posiadają długości odpowiadające długościom ścian przednich poszczególnych zespołów kabin lub dostarczany jest dłuższy i należy go dociąć podczas montażu na potrzebny wymiar. Ze względu na to, że profile produkowane są tylko w długościach do 6 m, przy długich zespołach kabin należy je uzupełnić załączonym krótkim odcinkiem. Połączenie profili usztywniających powinno znajdować się nad ścianką międzydrzwiową i obie stykające się końcówki muszą być przykręcone do płyty jak na rys.

6. Ścianki są ustawione na wspornikach, których końcówkę zatoczoną na średnicę 6 mm należy osadzić w otworach wywierconych w posadzce. Śruby wsporników, które można wkręcać i wykręcać za pomocą klucza płaskiego 8 mm, umożliwiają wypoziomowanie ścianek. Przed zamontowaniem ścianek, wsporniki należy uzbroić w aluminiowe tulejki osłonowe gwintu i podkładki oporowe o średnicy 30 mm.

7. Czas wiązania kleju silikonowego wynosi min. 3 godziny.

INSTRUKCJA MONTAŻU

Kabiny przedszkolne - wysokie słupki

Potrzebne narzędzia:

Miara zwijana

Poziomica
dł. min. 1 m

Wkrętarka akumulatorowa z grotem
Pz2 lub wkrętak krzyżakowy

Klucz płaski 8 mm
i nasadowy 10 mm

Miękki ołówek
lub cienkopis

Wiertarka elektryczna z wiertłami do
glazury \varnothing 6 mm i \varnothing 10 mm

Podpora o regulowanej
wysokości 140 – 180 mm

Wiertła do metalu: \varnothing 4,0 mm, \varnothing 10.5 mm

www.alsanit.pl
pomoc techniczna tel:
67 253 23 62

Kabiny montuje się w wysprzątanym pomieszczeniu po zakończeniu wszystkich prac murarskich, malarskich i glazurniczych. Staranne utrzymywanie pionów i poziomów jest warunkiem koniecznym poprawnego zmontowania zabudowy

UWAGA!

Aby nie zniszczyć powierzchni płyt i profili tworzących ścianki, dostarczone elementy podczas całego montażu należy układać i opierać na podkładkach styropianowych. Jeżeli zachodzi konieczność zmagazynowania na dłuższy czas dostarczonych ścianek, w celu uchronienia przed wypaczeniem, należy je ułożyć w suchym pomieszczeniu, na poziomej, płaskiej powierzchni przekładając każdą warstwę styropianem.




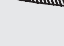
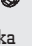

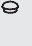


!! !!! !!

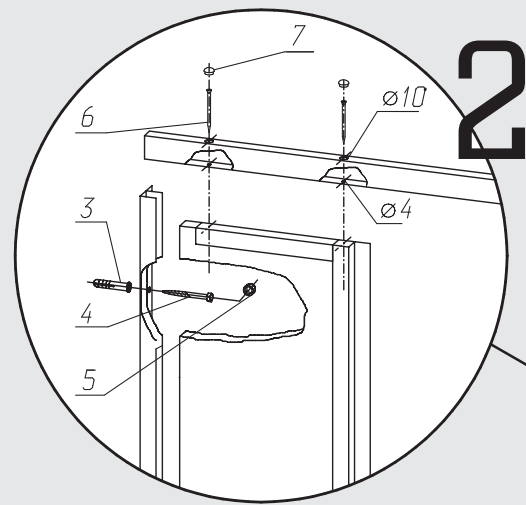
Kabiny przedszkolne - wysokie słupki

UWAGA!

W celu usprawnienia pracy prosimy zwracać uwagę na kolejność wykonywanych prac. Kolejne kroki oznaczone są dużymi cyframi.

W komplecie, w woreczkach oznaczonych cyframi znajdują się:

1		osłona rdzenia wspornika
2		podstawka pod wspornik reg.
3		kołek rozporowy
4		wkręt
5		zaślepka kołpakowa
6		wkręt 3,5 x 50
7		zaślepka okrągła
8		pochwył satynowy
8a		zamkopochwył
9		
10		
11		



1. Po upewnieniu się że ścianka skrajna przyścienna ustawiona jest pionowo a profil przylega do ściany, w osiach otworów w profilu wyznacz na ścianie 3 punkty.

2. Odstaw element przyścienny i w zaznaczonych punktach wywierć otwory $\varnothing 10$ mm o głębokości 60 mm i wsuń w nie dostarczone w zestawie kołki rozporowe.

3. Wklej płytę klejem silikonowym w profil („Informacje ogólne” pkt 4) i zamocuj śrubami element do ściany. Jeżeli na elemencie przyściennym zamontowane są drzwi, na czas wiązania kleju należy je podeprzeć żeby nie opadały.

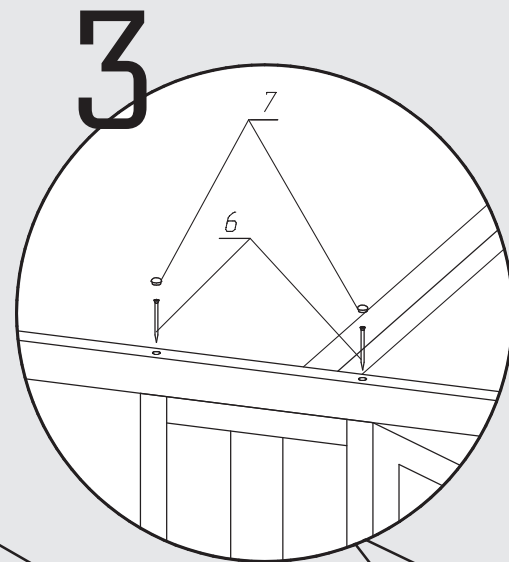
4. Wklej w gniazdo profilu ścianki międzydrzwiowej ściankę działową.

5. Ustaw na wcześniej narysowanej linii końcówki wsporników ścianki międzydrzwiowej zachowując na całej wysokości pomiędzy krawędzią drzwi i ścianką szczelinę 5 mm. Precyzyjnie zaznacz miejsca osadzenia wsporników, wywierć otwory $\varnothing 6$ mm i wsuń końcówki wsporników ścianki w wywiercone otwory.

6. Wkręcając lub wykręcając śruby wsporników za pomocą poziomicy ustaw górną krawędź ścianki międzydrzwiowej na wysokość elementu przyściennego i postępując jak w punktach 1 i 2 przykręć ściankę działową do ściany pomieszczenia.

Uwaga: W przypadku występowania w jednym zespole elementów ościeżnicowych (międzydrzwiowych) o różnej szerokości, elementy te są dodatkowo oznaczane a zestawienie tych oznaczeń dołączane jest do wyrobu.

W ten sam sposób montujemy kolejne segmenty zespołu.



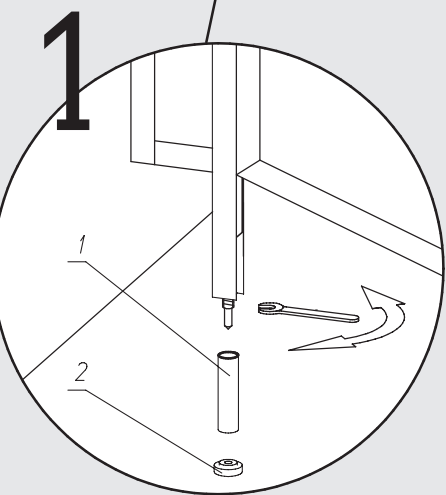
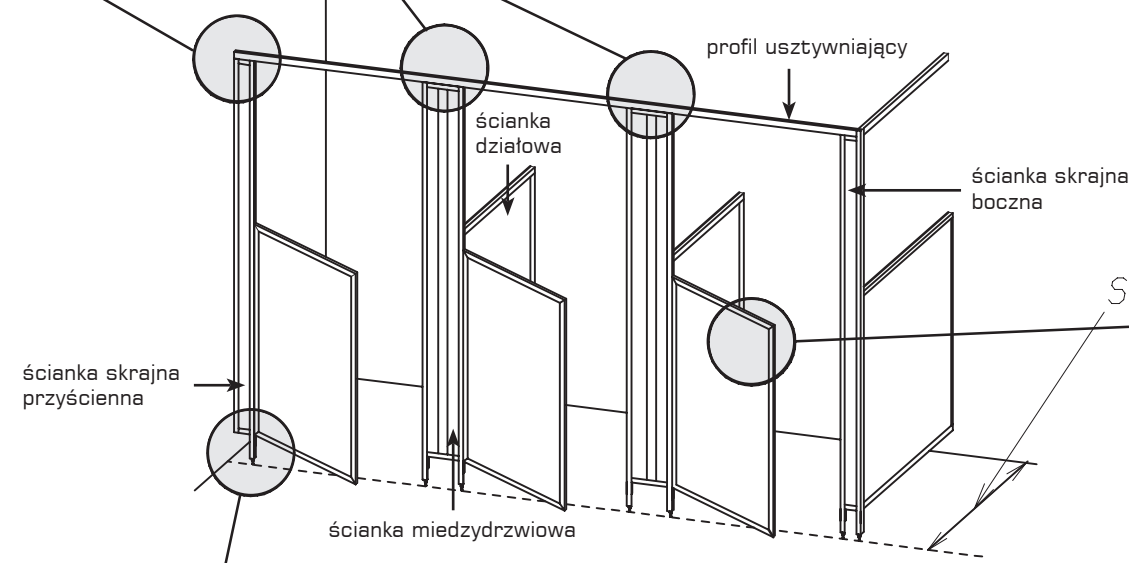
1. Po zamontowaniu wszystkich elementów zamontuj naddrzwiowy profil usztywniający. (Profil usztywniający dostarczany jest z pewnym naddatkiem, należy go przyciąć do odpowiedniej długości).

2. W kabinach typu I odmierz odległość pomiędzy dnami gniazd i dotnij na taką długość i wsuń w gniazda profil usztywniający. W kabinach typu II połóż profil na ściankach międzydrzwiowych, włóż końcówkę profilu usztywniającego w gniazdo profilu przyściennego i dosuń do dna gniazda. Wypionuj ściankę boczną na drugim końcu zespołu kabin, zaznacz długość i przytnij profil usztywniający.

3. Zachowując na całej wysokości jednakową szerokość szczelin pomiędzy drzwiami i ościeżnicą od strony zamka wywierć w górnej i dolnej ściance profilu usztywniającego oraz w ścianie skrajnej otwory o średnicy 4 mm (następnie ściance międzydrzwiowej). Rozwierć wiertłem $\varnothing 10,5$ otwór w górnej ściance profilu usztywniającego i przykręć profil do każdego z elementów stałych dwoma wkrętami $\varnothing 3,5$ mm tak, aby łeb wkręta dociskał do płyty tylko dolną ściankę profilu.

4. Otwór $\varnothing 10,5$ mm zaślep plastikową zaślepką.

Uwaga: W szczególnych przypadkach (znaczne gabaryty kabin, zespoły typu III) standardowy profil usztywniający może być zamieniony na szerszy i sztywniejszy profil dwukomorowy, który może być także montowany nad ścianką boczną (ściankami bocznymi).

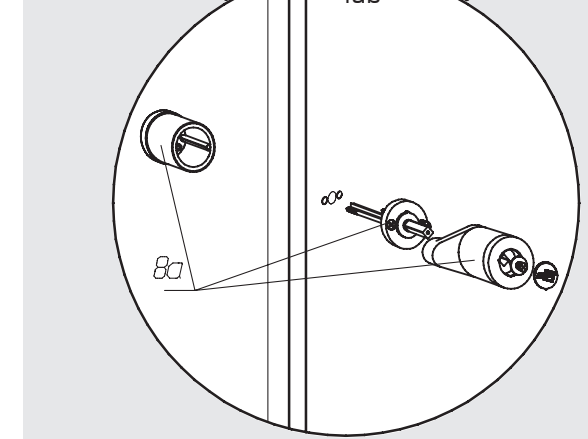
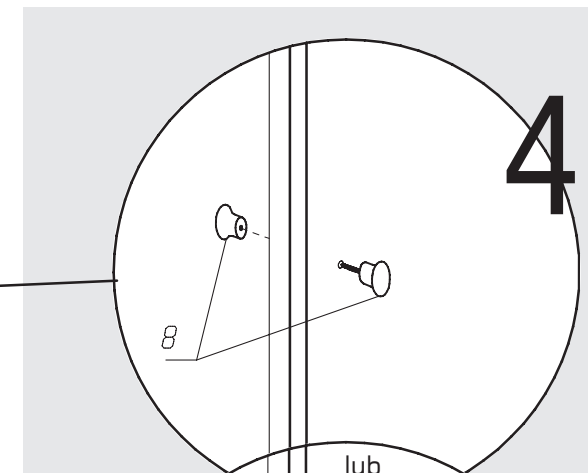


1. Wyznacz na podłodze linię równoległą do ściany tylnej w odległości „S” równej szerokości zespołu, pomniejszonej o 1 cm.

2. Pierwszy, mocowany do ściany (tylko w I i II typie zabudowy) element kabiny, ustaw na linii w miejscu zamontowania i po wypionowaniu zaznacz punkt osadzenia wspornika.

3. W zaznaczonym miejscu wiertłem $\varnothing 6$ mm wywierć otwór na głębokość 20 mm. Wstaw uzbrojoną końcówkę wspornika (pkt 6 „Informacji ogólnych”) w wywiercony otwór.

4. Wyreguluj prześwit pomiędzy ścianką i podłogą (standardowo powinien wynosić 170 mm) z uwzględnieniem informacji z działu „Przygotowanie do montażu”.



1. Zamontuj zamkopochwyty.
2. Zamontuj haczyki na odzież.
3. Posprzątaj i wyczyść środkiem do codziennej pielęgnacji „A1” zabrudzenia z powierzchni płyt i profili.