

PRZYGOTOWANIE DO MONTAŻU

Montaż kabin należy rozpocząć od pomiaru spadków podłogi, oraz prostokątności i płaskości ścian w miejscach, gdzie mają być mocowane profile aluminiowe ścianek. Wsporniki należy wstępnie tak wyregulować, aby uwzględniły kierunek pochylenia podłogi (Jeżeli montaż rozpoczynamy od ściany, przy której jest najniższy punkt podłogi - śrubę wspornika wykręcamy maksymalnie. Jeżeli wzniesienie podłogi jest w tym miejscu największe, śrubę wkręcamy maksymalnie).

Ważne: W przypadku znacznych spadków podłogi (przekraczających 2 cm) korygujemy odpowiednio początkowy prześwit.

INFORMACJE OGÓLNE

1. Kabiny produkowane są w typach:



I - montowane pomiędzy ściany



II - montowane w narożniku



III - montowane przy tylnej ścianie

Standardowa wysokość kabin z nadbrzwiowym profilem usztywniającym ściany przedniej wynosi 2030 mm. W kabinach typu II i III ściany boczne są wyższe o 30 mm od ścian działowych. W przypadku dostawy kilku zespołów kabin, wszystkie elementy są oznaczone zgodnie z opisem na otrzymanych rysunkach. (Kabiny mogą być nieopisane jeżeli jest ich tak mało, że nie ma możliwości pomylenia elementów.)

2. Zamówione długości ścian przednich poszczególnych zespołów kabin zostały uzyskane przez wykonanie ścianek międzydrzwiowych (wąskich pasków) o dokładnie obliczonej szerokości. Jeżeli nie wynika to z wyraźnego żądania zamawiającego, szerokość płyt w ściankach skrajnych i międzydrzwiowych w jednym zespole kabin jest taka sama, tworzą one komplet i należy uważać, aby ich nie zamienić ze ściankami z innych zespołów.

3. Odległości pomiędzy ościeżnicą a drzwiami powinny wynosić 2 mm od strony zawiasów i 3 mm od strony zamka.

4. Profile usztywniające 18 x 30 mm, posiadają długości odpowiadające długościom ścian przednich poszczególnych zespołów kabin lub dostarczane są dłuższe i należy je dociąć podczas montażu na potrzebny wymiar. Ze względu na to, że profile produkowane są tylko w długościach do 6 m, przy długich zespołach kabin należy je uzupełnić załączonym krótkim odcinkiem. Połączenie profilu usztywniającego (nadbrzwiowego) powinno znajdować się nad ścianką międzydrzwiową i obie stykające się końcówki muszą być przykręcone do płyty.

5. Ścianki są ustawione na wspornikach, których końcówkę zatoczoną na średnicę 6 mm należy osadzić w otworach wywierconych w posadzce. Śruby wsporników które można wkręcać i wykręcać za pomocą klucza płaskiego 8 mm, umożliwiają wypoziomowanie ścianek. Przed zamontowaniem ścianek, wsporniki należy uzbroić w aluminiowe tulejki osłonowe gwintu i podkładki oporowe o średnicy 30 mm.

6. Wszystkie elementy złączne wkręcane w aluminium powinny być wykonane ze stali nierdzewnej.



ALSANIT

INSTRUKCJA MONTAŻU

Kabiny WC - system SOLARI

płyta HPL

Potrzebne narzędzia:

Miara zwijana	Poziomica dł. min. 1 m	Wkrętarka akumulatorowa z grotem Pz2 lub wkrętak krzyżakowy
Klucz płaski 8 mm	Miękki ołówek lub cienkopis	Wiertarka elektryczna z wiertłami do glazury $\varnothing 6$ mm i $\varnothing 10$ mm
Podpora o regulowanej wysokości 140 – 180 mm		Wiertła do metalu: $\varnothing 3,5$ mm, $\varnothing 4,5$ mm, $\varnothing 6$ mm, $\varnothing 10,5$ mm

Kabiny montuje się w wysprzątanym pomieszczeniu po zakończeniu wszystkich prac murarskich, malarskich i glazurniczych. Staranne utrzymywanie pionów i poziomów jest warunkiem koniecznym poprawnego zmontowania zabudowy.

UWAGA!

Aby nie zniszczyć powierzchni płyt i profili tworzących ścianki, dostarczone elementy podczas całego montażu należy układać i opierać na podkładkach styropianowych. Jeżeli zachodzi konieczność zmagazynowania na dłuższy czas dostarczonych ścianek, w celu uchronienia przed wypaczeniem, należy je ułożyć w suchym pomieszczeniu, na poziomej, płaskiej powierzchni przekładając każdą warstwę styropianem.

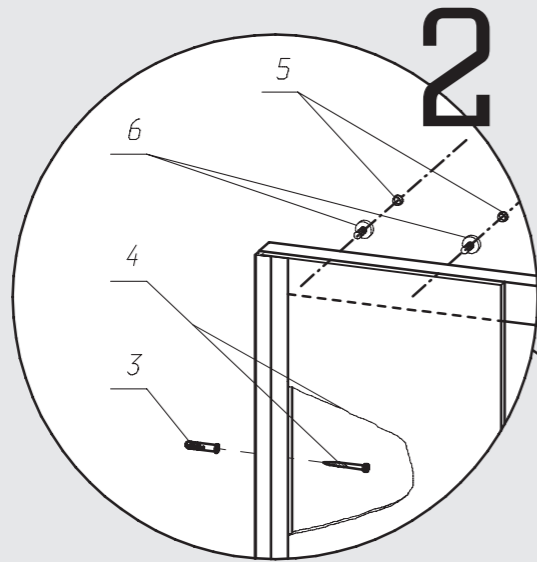
www.alsanit.pl
pomoc techniczna tel:
67 253 23 62

UWAGA!

W celu usprawnienia pracy prosimy zwracać uwagę na kolejność wykonywanych prac. Kolejne kroki oznaczone są dużymi cyframi.

W komplecie, w woreczkach oznaczonych cyframi znajdują się:

- | | | |
|----|--|-------------------------------|
| 1 | | osłona rdzenia wspornika reg. |
| 2 | | podstawa pod wspornik reg. |
| 3 | | kołek rozporowy |
| 4 | | wkręt |
| 5 | | zasłepka okrągła |
| 6 | | wkręt M6 |
| 7 | | zamkopochwyty |
| 8 | | |
| 9 | | |
| 10 | | |
| 11 | | |
| 12 | | |



1. Po upewnieniu się że element przyścienny kabiny ustawiony jest pionowo, zaznacz na ścianie położenie profilu przylegającego do ściany, wyjmij płytę z profilu i w osiach otworów w profilu wyznacz na ścianie punkty.

2. Odstaw element przyścienny i w zaznaczonych punktach wywierć otwory $\varnothing 10$ mm o głębokości 60 mm i wsuń w nie dostarczone w zestawie kołki rozporowe.

3. Przykręć profil do ściany, wsuń w gniazdo i wypionuj płytę. Po wywierceniu w linii zagłębienia na boku profilu otworów $\varnothing 3,5$ mm przez wewnętrzną ściankę profilu i płytę przykręć płytę do profilu wkrętami 4,2 x 10 mm.

Uwaga: Otwory w profilu należy rozwiąć wiertłem $\varnothing 4,5$ mm

4. Przykręć do profilu ścianki międzydrzwiowej ściankę działową.

5. Ustaw na wcześniej narysowanej linii końcówki wsporników ścianki międzydrzwiowej zachowując na całej wysokości pomiędzy krawędzią drzwi i ścianką szczelinę 3 mm. Precyzyjnie zaznacz miejsca osadzenia wsporników, wywierć otwory $\varnothing 6$ mm i wsuń końcówki wsporników ścianki w wywiercone otwory.

6. Wkręcając lub wykręcając śruby wsporników za pomocą poziomicy ustaw górną krawędź ścianki międzydrzwiowej na wysokość elementu przyściennego i postępując jak w punktach 1 i 2 przykręć ściankę działową do ściany pomieszczenia postępując według punktów 1 – 3 z kroku 2.

Uwaga: W przypadku występowania w jednym zespole elementów ościeżnicowych (międzydrzwiowych) o różnej szerokości, elementy te są dodatkowo oznaczane a zestawienie tych oznaczeń dołączane jest do wyrobu.

W ten sam sposób montujemy kolejne segmenty zespołu.

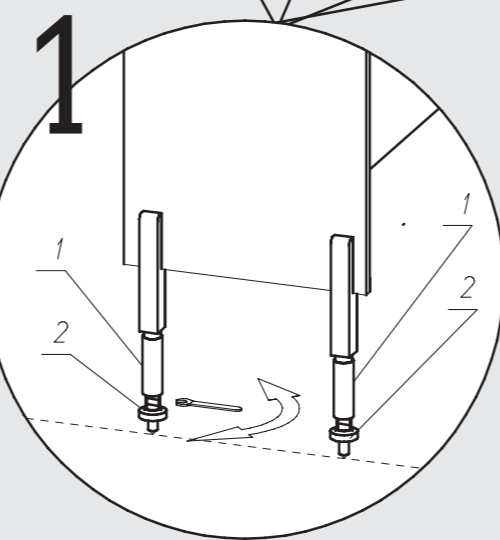
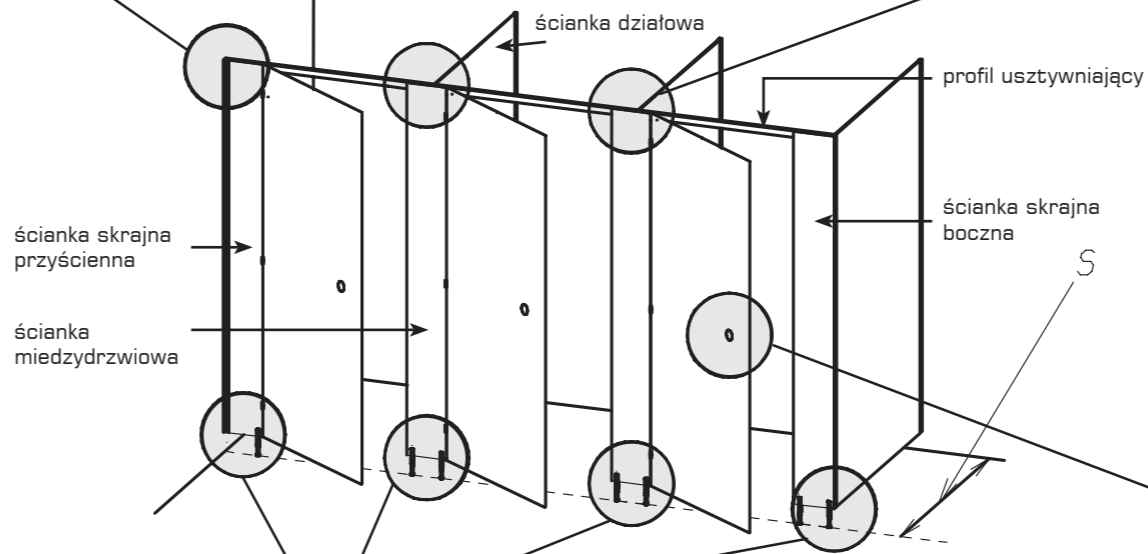
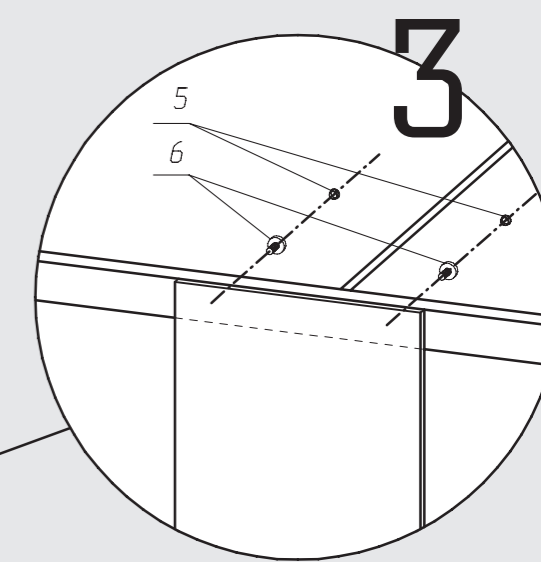
1. Po zamontowaniu wszystkich elementów zamontuj naddrzwiowy profil usztywniający, (profil prostokątny 18 x 30 mm) który dostarczany jest z pewnym naddatkiem i należy go przyciąć do odpowiedniej długości.

2. Sprawdź długość profilu usztywniającego, jeżeli zachodzi potrzeba przytnij go na właściwą długość.

3. Umieść profil na górze, tuż za ścianką międzydrzwiową. Po wypionowaniu ścianki międzydrzwiowej, zaznacz na profilu w połowie jego wysokości punkty, naprzeciw nagwintowanych otworów do mocowania profilu.

4. W zaznaczonych punktach przewierć profil wiertłem $\varnothing 6$ a następnie rozwiąć tylny otwór wiertłem $\varnothing 10,5$.

5. Przykręć profil usztywniający do ścianek międzydrzwiowych.

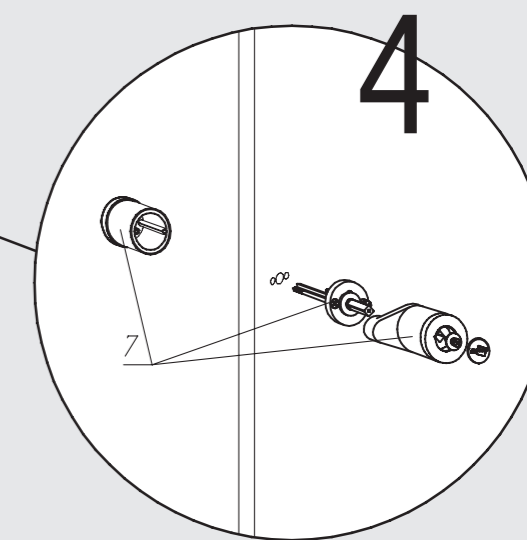


1. Wyznacz na podłodze linię równoległą do ściany tylnej w odległości „S” równej szerokości zespołu kabin.

2. Pierwszy, mocowany do ściany element kabiny, ustaw na linii w miejscu zamontowania i po wypionowaniu zaznacz punkt osadzenia wspornika.

3. W zaznaczonym miejscu wiertłem $\varnothing 6$ mm wywierć otwór na głębokość 20 mm. Wstaw uzbrojoną końcówkę wspornika (pkt 6 „Informacji ogólnych”) w wywiercony otwór.

4. Wyreguluj prześwit pomiędzy ścianką i podłogą (standardowo powinien wynosić 170 mm) z uwzględnieniem informacji z działu „Przygotowanie do montażu”.



1. Zamontuj zamkopochwyty.
2. Zamontuj haczyki na odzież.
3. Posprzątaj i wyczyść środkiem do codziennej pielęgnacji „A1” zabrudzenia z powierzchni płyt i profili.