

## PRZYGOTOWANIE DO MONTAŻU

Montaż kabin należy rozpocząć od pomiaru spadków podłogi, oraz prostokątności i płaskości ścian w miejscach, gdzie mają być mocowane profile aluminiowe ścianek. Wsporniki należy wstępnie tak wyregulować, aby uwzględniały kierunek pochylenia podłogi. Jeżeli montaż rozpoczynamy od ściany, przy której jest najniższy punkt podłogi - śrubę wspornika wykręcamy maksymalnie. Jeżeli wzniesienie podłogi jest w tym miejscu największe, śrubę wkręcamy maksymalnie.

## INFORMACJE OGÓLNE

1. Kabiny produkowane są w typach:



I - montowane pomiędzy ścianami



II - montowane w narożniku



III - montowane przy tylnej ścianie

Standardowa wysokość kabin z naddrzwiowym profilem usztywniającym ściany przedniej wynosi 2020 mm. W przypadku dostawy kilku zespołów kabin, wszystkie elementy są oznaczone zgodnie z opisem na otrzymanych od Zleceniodawcy rysunkach. (Kabiny mogą być nieopisane jeżeli jest ich tak mało, że nie ma możliwości pomylenia elementów.)

2. Wskazane w zamówieniu długości ścian przednich poszczególnych zespołów kabin zostały uzyskane przez wykonanie ścianek skrajnych i międzydrzwiowych (wąskich pasków) o dokładnie obliczonej szerokości. Jeżeli nie ma innego żądania Zamawiającego, w jednym zespole kabin szerokość płyt w ściankach skrajnych jest o połowę mniejsza od międzydrzwiowych. Tworzą one komplet i należy uważać, aby nie zamienić ich ze ściankami innych zespołów.

4. Ze względu na często występujące błędy pionu i płaskości ścian pomieszczenia, profile „C12”(„C10”) mocujące ścianki systemowe do muru nie są skręcone z płytami i należy je zmontować po wypionowaniu ścianek. Otwory montażowe w ściankach z HPL należy wywiercić wiertłem  $\varnothing 3,5$  mm dopiero po zamocowaniu profili do ścian pomieszczenia i ustawieniu w nich ścianek kabiny.

5. Łączniki naddrzwiowe 18 x 30 mm, posiadają długości odpowiadające długościom ścian przednich poszczególnych zespołów kabin lub dostarczane są dłuższe i należy je dociąć (od strony cięcia prostokątnego do długości) podczas montażu na potrzebny wymiar. Ze względu na to, że profile produkowane są tylko w długościach do 6 m, przy długich zespołach kabin połączenie naddrzwiowego profilu usztywniającego powinno znajdować się nad ścianką międzydrzwiową i z obu stron złącza profil powinien być przykręcony do krawędzi płyty.

6. Jeżeli w kabinach zastosowano dwukomorowy profil usztywniający, to należy go nałożyć odpowiednim gniazdem na krawędzie płyt ościeżnicowych, wywiercić wzdłuż zagłębienia w dnie gniazda otwory montażowe  $\varnothing 3,5$  na głębokość ok. 25 mm (po 2 na każdy element ościeżnicowy). W profilu otwory rozwiercić wiertłem  $\varnothing 4,5$  mm i przykręcić wkrętami  $\varnothing 4,2$  profil do płyty. Narożniki profili należy połączyć za pomocą dostarczonych kątowników.

7. Śruby wsporników, które można wkręcać i wykręcać za pomocą klucza płaskiego 13 mm, umożliwiają wypoziomowanie ścianek. Przestrzeń pomiędzy podłogą a dolną krawędzią ścianek wynosi 160 mm.

8. Dostarczane elementy kabin z płyt HPL posiadają zamocowane zawiasy, na ściankach międzydrzwiowych profile do mocowania ścian działowych i regulowane wsporniki (chyba że zachodzi szczególna, uzasadniona konieczność wystania ścianek bez zamocowanych akcesoriów).

9. Zawiasy drzwi smarowane są specjalnym smarem bardzo trwałym i o dużej lepkości. Podczas transportu i montażu należy nie dopuścić do zabrudzenia lub wytarcia nasmarowanych powierzchni.

10. W przypadku występowania w jednym zespole elementów ościeżnicowych (międzydrzwiowych) o różnej szerokości, elementy te są dodatkowo oznaczane a zestawienie tych oznaczeń dołączane jest do wyrobu.



ALSANIT

# INSTRUKCJA MONTAŻU

## Kabiny WC - system PERSEI

### Potrzebne narzędzia:

Miara zwijana	Poziomica dł. min. 1 m	Wkrętarka akumulatorowa z grotem Pz2 lub wkrętak krzyżakowy
Klucz płaski 8 mm	Miękki ołówek lub cienkopis	Wiertarka elektryczna z wiertłami do glazury $\varnothing 6$ mm i $\varnothing 10$ mm
Podpora o regulowanej wysokości 140 – 180 mm		Wiertła do metalu: $\varnothing 3,5$ mm, $\varnothing 4,5$ mm, $\varnothing 6$ mm, $\varnothing 10,5$ mm

www.alsanit.pl  
pomoc techniczna tel:  
67 253 23 62

Kabiny montuje się w wysprzątanym pomieszczeniu po zakończeniu wszystkich prac murarskich, malarskich i glazurniczych. Staranne utrzymywanie pionów i poziomów jest warunkiem koniecznym poprawnego zmontowania zabudowy

### UWAGA!

Aby nie zniszczyć powierzchni płyt i profili tworzących ścianki, dostarczone elementy podczas całego montażu należy układać i opierać na podkładkach styropianowych. Jeżeli zachodzi konieczność zmagazynowania na dłuższy czas dostarczonych ścianek, w celu uchronienia przed wypaczeniem, należy je ułożyć w suchym pomieszczeniu, na poziomej, płaskiej powierzchni przekładając każdą warstwę styropianem.

# Kabiny WC - system PERSEI



ALSANIT

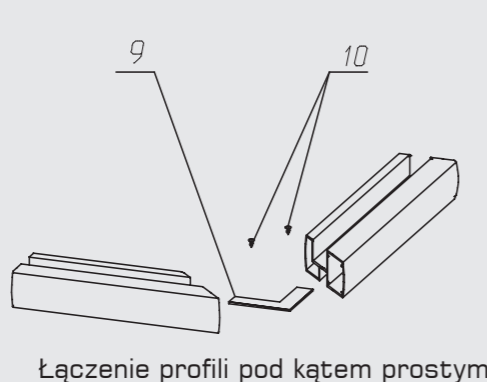
informacje  
ogólne  
znajdziesz  
na ostatniej  
stronie

## UWAGA!

W celu usprawnienia pracy prosimy zwracać uwagę na kolejność wykonywanych prac. Kolejne kroki oznaczone są dużymi cyframi.

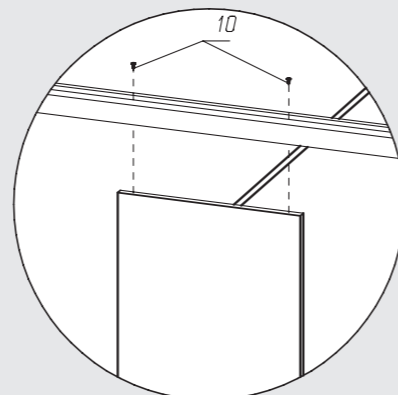
W komplecie, w woreczkach oznaczonych cyframi znajdują się:

1	1+2	
2		wspornik reg.
3		
		kolek rozporowy
4		
		wkręt
5		
		zasłepka okrągła
6		
		wkręt M6
7		
		zamek łazienkowy
8		
		pochwyty
9		
		kątownik do łączenia belek
10		
		wkręt ze stali nierdzewnej
11		
12		
13		

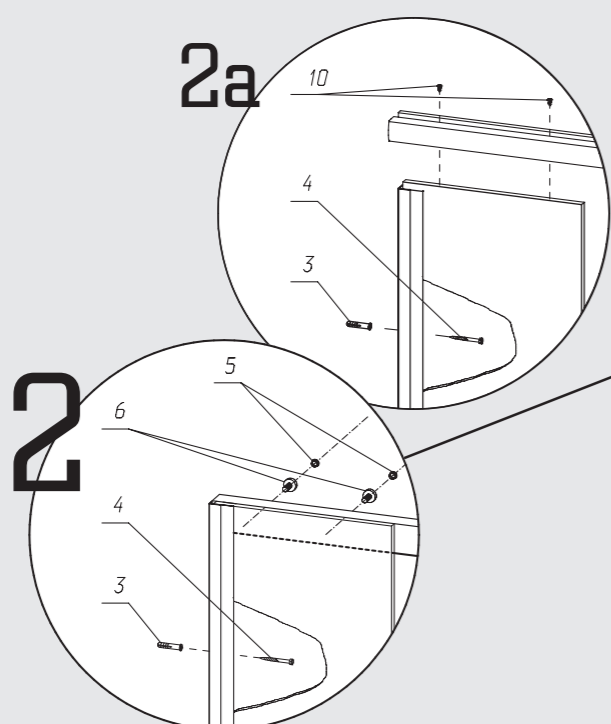
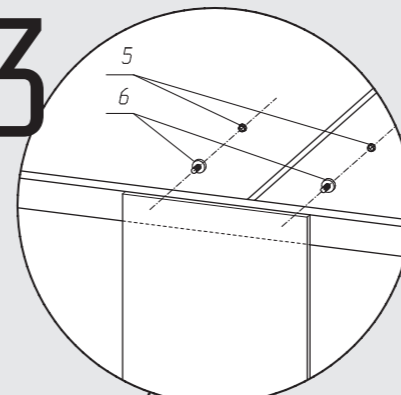


Łączenie profili pod kątem prostym

3a



3



2

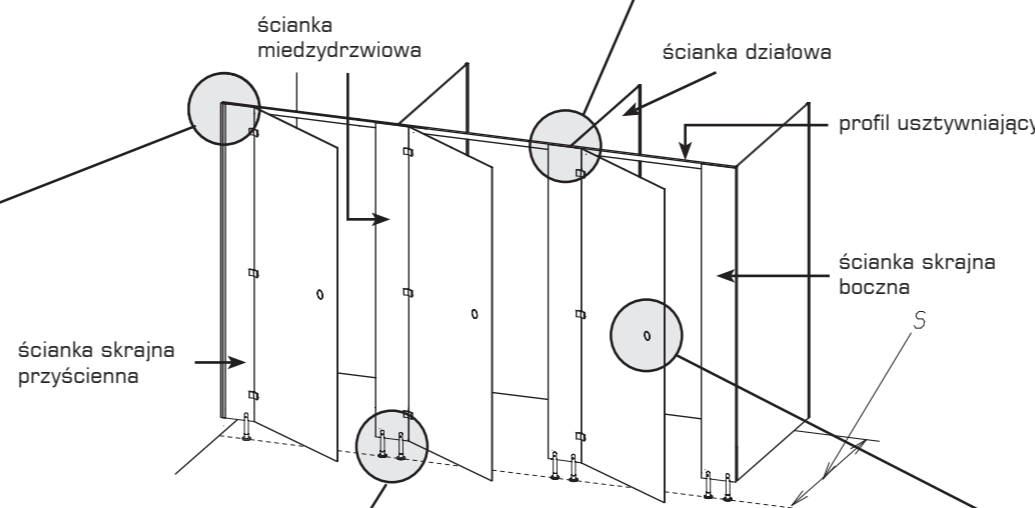
1. Po wyregulowaniu wysokości i wypionowaniu elementu przyściennego zaznacz na ścianie położenie profilu aluminiowego łączącego kabinę ze ścianą pomieszczenia.

2. Wyjmij płytę elementu ościeżnicowego z profilu, przyłóż go do ściany w zaznaczonym miejscu i oznacz na ścianie osie otworów na kołki rozporowe  $\varnothing 10$  mm.

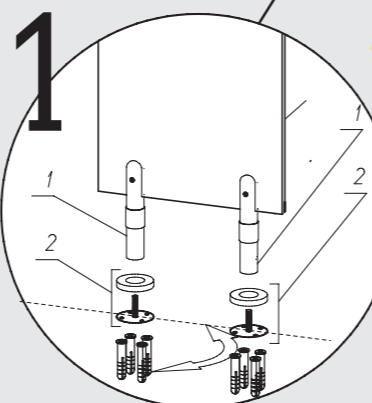
3. Przykręć profil do ściany, wsuń element ościeżnicowy, wypionuj go i po wywierceniu od wewnątrz kabiny w linii zagłębienia na profilu otworów przez wewnętrzną ściankę profilu i płytę, przykręć płytę do profilu wkrętami  $\varnothing 4,2$  mm.

**Uwaga:** Otwory w profilu należy rozwiąć wiertłem  $\varnothing 4,5$  mm).

4. Przykręć podstawkę wspornika do posadzki.



1



1. Wyznacz na podłodze linię równoległą do ściany tylnej w odległości „S” równej szerokości zespołu kabin pomniejszonej o połowę grubości płyty HPL.

2. Pierwszy, mocowany do ściany element kabiny, ustaw na linii w miejscu zamontowania i po wypionowaniu oraz ustaleniu dolnego prześwitu (standardowo powinien wynosić 160 mm) zaznacz na podłodze punkty, w których wywiercone będą otwory na kołki rozporowe (nie dotyczy III typu zabudowy).

**Ważne:** W przypadku znacznych spadków podłogi (przekraczających 2 cm) korygujemy odpowiednio początkowy prześwit.

3. W zaznaczonym miejscu wiertłem  $\varnothing 10$  mm wywierć otwory na głębokość ok. 60 mm

1. Skręć element ościeżnicowy (międzydrzwiowy) ze ścianką działową wkrętami  $\varnothing 4,2$  mm.

2. Ustaw następny element ościeżnicowy na wyznaczonej linii tak aby szczelina pomiędzy nim a skrzydłem drzwiowym wynosiła 3 mm.

3. Kręcąc podstawkami wsporników w odpowiednią stronę, wyrównaj wysokości elementów przyściennego i międzydrzwiowego według kroku 1 p.2.

4. Zamocuj ściankę działową do ściany postępując według kroku 2 p.1, 2 i 3. W ten sam sposób montujemy kolejne segmenty zespołu. Po poprawnym zamontowaniu, krawędzie górne wszystkich ścianek powinny być ustawione poziomo w jednej linii.

5. Sprawdź długość naddrzwiowego profilu usztywniającego (profil prostokątny o przekroju 18 x 30 mm), jeżeli zachodzi potrzeba przytnij go na właściwą długość.

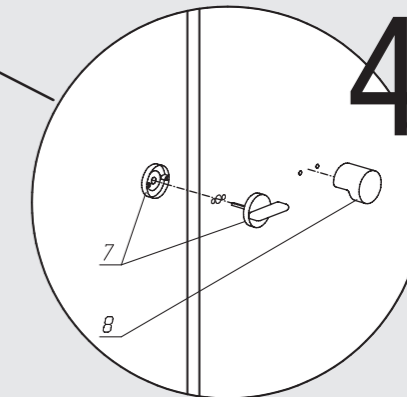
6. Umieść profil na górze, tuż za elementem ościeżnicowym w odpowiednio przygotowanych wycięciach w ścianie działowej i w połowie jego wysokości zaznacz miejsca, naprzeciw nagwintowanych otworów do mocowania profilu.

7. W zaznaczonych punktach przewierć profil wiertłem  $\varnothing 6$  a następnie rozwiąć tylni otwór wiertłem  $\varnothing 10,5$ .

8. Przymocuj profil do ścianki ościeżnicowej wkrętami M6 a następnie w widoczne otwory włóż okrągłe zaślepki.

**Uwaga:** Przy dużych odległościach pomiędzy ściankami działowymi zamiast profilu usztywniającego 18 x 30 mm stosowany jest profil dwukomorowy, który nakłada się na górną krawędź elementów ościeżnicowych i na ściankę boczną (dotyczy kabin typu II i III). Narożniki dwukomorowych profili usztywniających łączy się przykręcając profile do wsuniętego w odpowiednie gniazdo kątownika.

4



1. Zamontuj zamki łazienkowe i pochwyt  
2. Zamontuj haczyki na odzież.  
3. Posprzątaj i wyczyść środkiem do codziennej pielęgnacji „A1” zabrudzenie z powierzchni płyt i profili.