

PRZYGOTOWANIE DO MONTAŻU

Montaż kabin należy rozpocząć od pomiaru spadków podłogi, oraz prostokątności i płaskości ścian w miejscach, gdzie mają być mocowane profile aluminiowe ścianek. Wsporniki należy wstępnie tak wyregulować, aby uwzględniły kierunek pochylenia podłogi. Jeżeli montaż rozpoczynamy od ściany, przy której jest najniższy punkt podłogi - śrubę wspornika wykręcamy maksymalnie. Jeżeli wzniesienie podłogi jest w tym miejscu największe, śrubę wkręcamy maksymalnie.

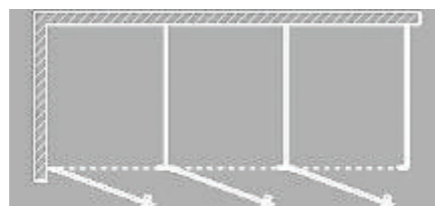
Ważne: W przypadku znacznych spadków podłogi (przekraczających 2 cm) korygujemy odpowiednio początkowy prześwit.

INFORMACJE OGÓLNE

1. Kabiny produkowane są w typach:



I - montowane pomiędzy ściany



II - montowane w narożniku



III - montowane przy tylnej ścianie

Standardowa wysokość kabin wynosi 1300 mm. W przypadku dostawy kilku zespołów kabin, wszystkie elementy są oznaczone zgodnie z opisem na otrzymanych rysunkach. (Kabiny mogą być nieopisane jeżeli jest ich tak mało, że nie ma możliwości pomylenia elementów.)

2. Zamówione długości ścian przednich poszczególnych zespołów kabin zostały uzyskane przez wykonanie ścianek międzydrzwiowych (wąskich pasków) o dokładnie obliczonej szerokości. Jeżeli nie wynika to z wyraźnego żądania zamawiającego, szerokość płyt w ściankach skrajnych i międzydrzwiowych w jednym zespole kabin jest taka sama, tworzą one komplet i należy uważać aby ich nie zamienić ze ściankami z innych zespołów.

3. Odległości pomiędzy skrzydłami drzwiowymi powinna wynosić 8 mm.

4. Ze względu na często występujące błędy pionu i płaskości ścian pomieszczenia, profile „U” mocujące ścianki systemowe do muru nie są skleione z płytami i należy je wkleić podczas montażu. Klej nakłada się na całej długości w zagłębieniu na wewnętrznych powierzchniach bocznych ścianek profili.

5. Ścianki są ustawione na wspornikach, przykręcanych do posadzki z pomocą kołków rozporowych. Śruby wsporników które można wkręcać i wykręcać za pomocą klucza płaskiego 8 mm, umożliwiają wypoziomowanie ścianek. Przed zamontowaniem ścianek, wsporniki należy uzbroić w aluminiowe tulejki osłonowe gwintu a następnie usztywnić dokręcając nakrętkę kontruującą.

6. Czas wiązania kleju silikonowego wynosi min. 3 godziny.



ALSANIT

INSTRUKCJA MONTAŻU

Kabiny przedszkolne - drzwi wahadłowe

Potrzebne narzędzia:

Miara zwijana	Poziomica dł. min. 1 m	Wkrętarka akumulatorowa z grotem Pz2 lub wkrętak krzyżakowy
Klucz płaski 8 mm i nasadowy 10 mm	Miękki ołówek lub cienkopis	Wiertarka elektryczna z wiertłem do glazury \varnothing 10 mm
Podpora o regulowanej wysokości 140 – 180 mm		Wiertła do metalu: \varnothing 4,0 mm, \varnothing 10.5 mm

www.alsanit.pl
pomoc techniczna tel:
67 253 23 62

Kabiny montuje się w wysprzątanym pomieszczeniu po zakończeniu wszystkich prac murarskich, malarskich i glazurniczych. Staranne utrzymywanie pionów i poziomów jest warunkiem koniecznym poprawnego zmontowania zabudowy



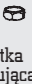


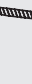
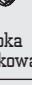

UWAGA!

Aby nie zniszczyć powierzchni płyt i profili tworzących ścianki, dostarczone elementy podczas całego montażu należy układać i opierać na podkładkach styropianowych. Jeżeli zachodzi konieczność zmagazynowania na dłuższy czas dostarczonych ścianek, w celu uchronienia przed wypaczeniem, należy je ułożyć w suchym pomieszczeniu, na poziomej, płaskiej powierzchni przekładając każdą warstwę styropianem.

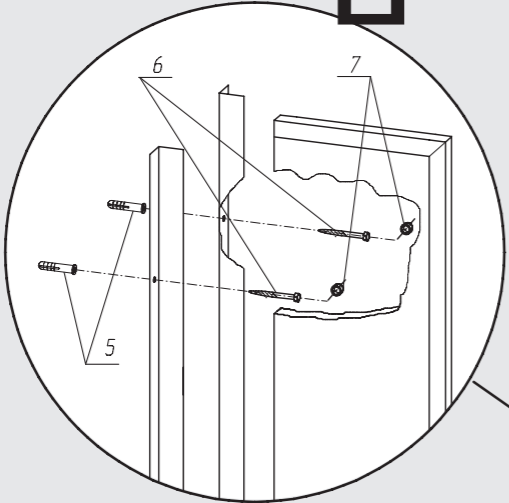
Kabiny przedszkolne - drzwi wahadłowe

UWAGA!

W celu usprawnienia pracy prosimy zwracać uwagę na kolejność wykonywanych prac. Kolejne kroki oznaczone są dużymi cyframi.

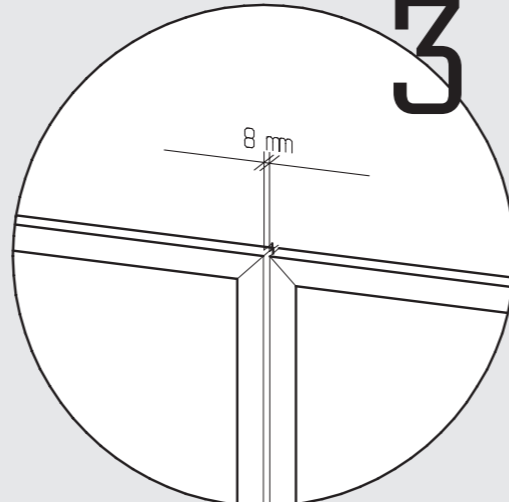
- 1  osłona rdzenia wspornika reg.
- 2  tulejka dystansowa
- 3  nakrętka kontrolująca
- 4  podstawka pod wspornik reg.
- 5  kołek rozporowy
- 6  wkreć
- 7  zaślepka kołpakowa
- 8  pochwyt satynowy
- 9
- 10
- 11
- 12

2

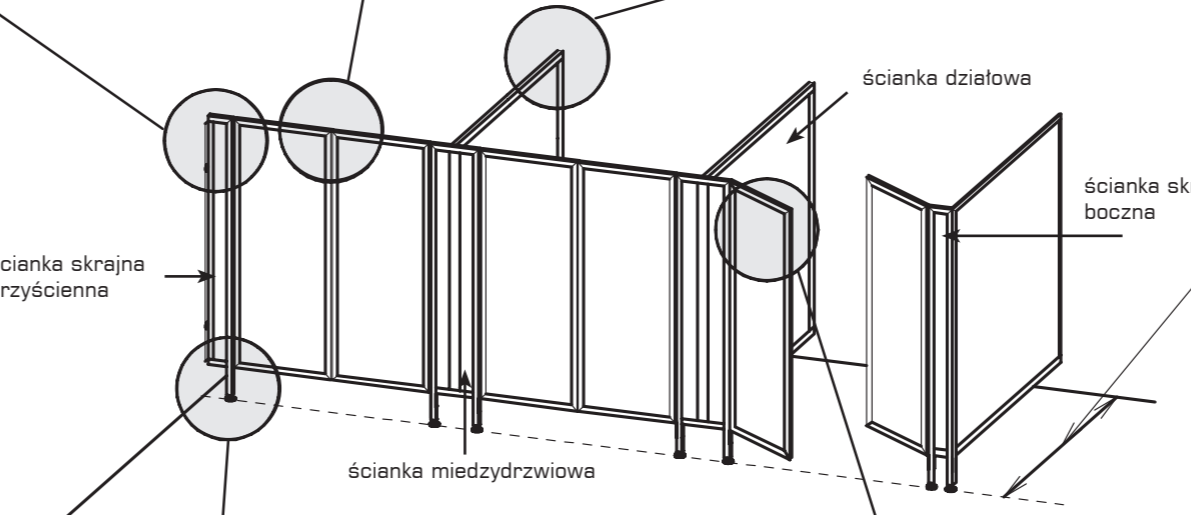


- Po upewnieniu się że element przyścienny kabiny ustawiony jest pionowo a profil przylega do ściany, w osiach otworów w profilu wyznacz na ścianie punkty.
- Odstaw element przyścienny i w zaznaczonych punktach wywierć otwory $\varnothing 10$ mm o głębokości 60 mm i wsuń w nie dostarczone w zestawie kołki rozporowe.
- Zamocuj śrubami element do ściany a następnie przykręć podstawkę wspornika.
- Odpowiednią sztywność ścianki uzyskujemy dokręcając nakrętkę kontrolującą.

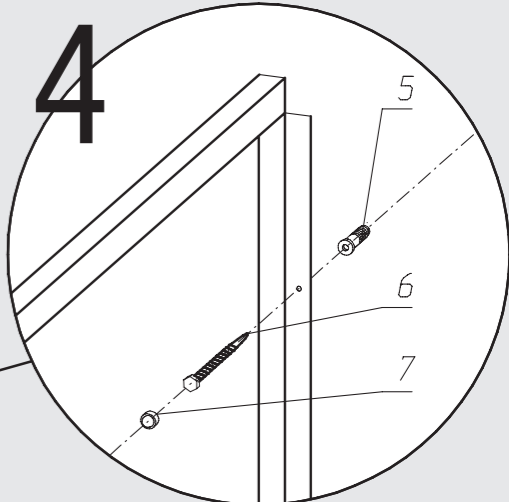
3



1. Ustawiając następny element ościeżnicowy wraz z wklejoną ścianką działową, zachowaj szczelinę między skrzydłami drzwi (8 mm) oraz górną krawędź drzwi i elementu ościeżnicowego na jednym poziomie z elementem wcześniej zamontowanym.



4

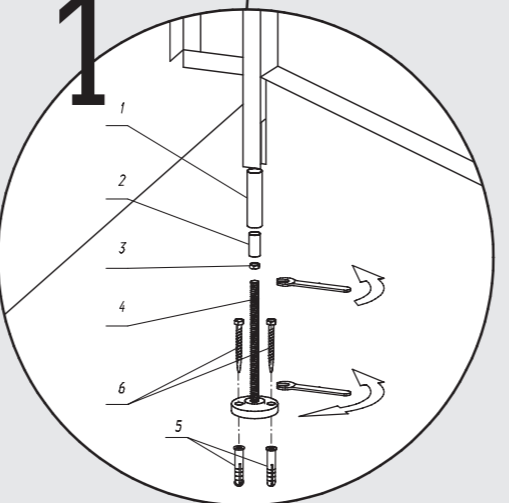


- Przez otwory w profilu zaznacz na tylnej ścianie miejsca na kołki rozporowe
- Wiertłem $\varnothing 10$ mm wywierć otwory i wsuń w nie kołki.
- Posmaruj klejem silikonowym wnętrze profilu, nałóż na ściankę działową i przykręć do ściany.

Uwaga: W przypadku występowania w jednym zespole elementów ościeżnicowych (międzydrzwiowych) o różnej szerokości, elementy te są dodatkowo oznaczane a zestawienie tych oznaczeń dołączane jest do wyrobu.

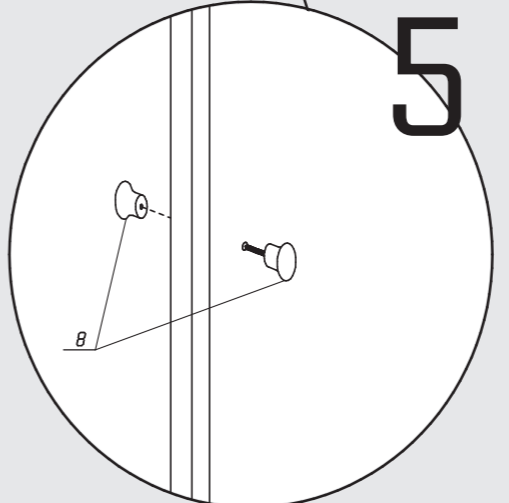
W ten sam sposób montujemy kolejne segmenty zespołu.

1



- Wyznacz na podłodze linię równoległą do ściany tylnej w odległości „S” równej szerokości zespołu, pomniejszonej o 1 cm.
- Pierwszy, mocowany do ściany element kabiny, ustaw na linii w miejscu zamontowania, wyreguluj prześwit pomiędzy ścianką i podłogą (standardowo powinien wynosić 170 mm) z uwzględnieniem informacji z działu „Przygotowanie do montażu” i po wypionowaniu zaznacz na posadzce dwa miejsca na otwory do osadzenia kołków rozporowych (tylko w I i II typie zabudowy).
- W zaznaczonym miejscu wiertłem $\varnothing 10$ mm wywierć otwory i włóż kołki rozporowe.

5



- Zamontuj – w zależności od wyposażenia – satynowe pochwity
- Posprzątaj i wyczyść środkiem do codziennej pielęgnacji „A1” zabrudzenia z wierzchni płyt i profili.